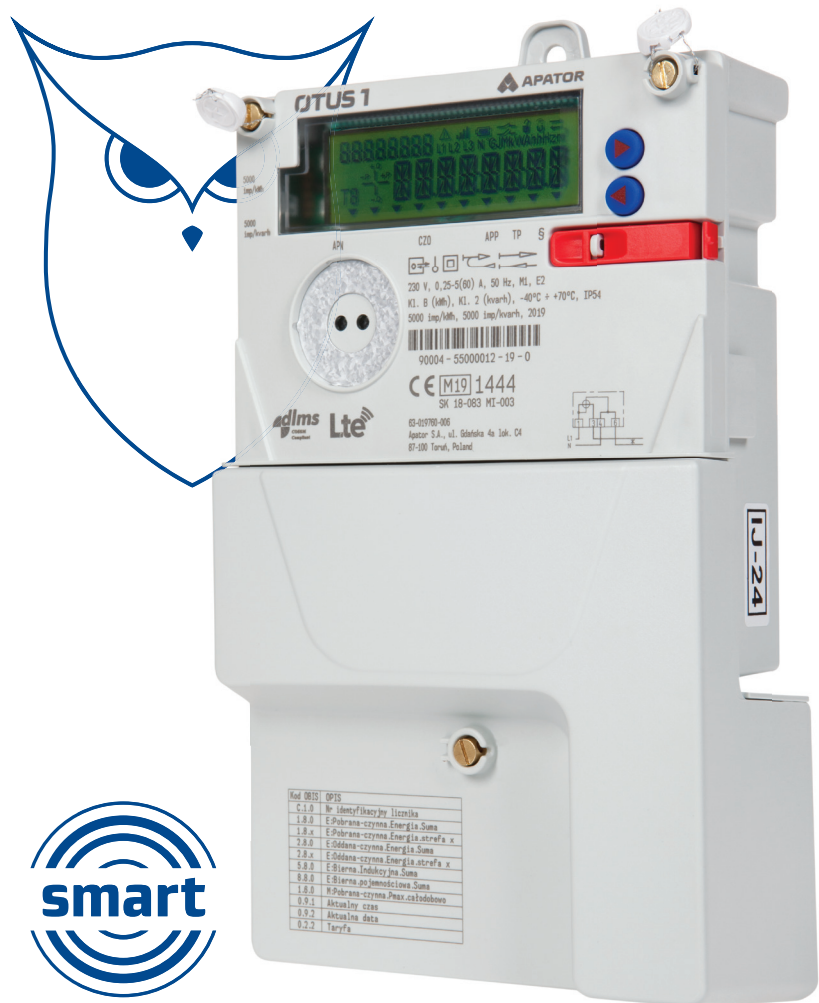


Jednofazowy licznik energii elektrycznej OTUS 1



Zastosowanie

Wielofunkcyjny licznik smart energii elektrycznej do zastosowania w sieci jednofazowej, dwuprzewodowej. Umożliwia bezpośredni pomiar energii czynnej i biernej oraz parametrów sieci. Przeznaczony dla odbiorców komunalnych wszystkich grup taryfowych. Zaprojektowany z myślą o pracy w systemach smart.

Funkcjonalność

- Dwukierunkowy pomiar energii czynnej
- Czterokwadrantowy pomiar energii biernej
- Rejestracja energii w 4 strefach taryfowych
- Pomiar napięcia, prądu, mocy chwilowych i mocy maksymalnych
- Rejestracja danych pomiarowych w: 15-minutowym profilu obciążenia, 10-minutowym profilu napięcia i prądu fazowego, profilu dobowym i miesięcznych okresach rozliczeniowych
- Wbudowany stycznik pozwalający na zdalne rozłączenie/załączenie toru prądowego
- Komunikacja lokalna: port optyczny zgodny z PN-EN 62056-21, protokół DLMS/COSEM
- Komunikacja z systemem zdalnym za pomocą wbudowanego modułu PLC lub jednego z wymiennych modułów komunikacyjnych umieszczonych pod osłoną skrzynki zaciskowej
- Port USB Host obsługujący komunikację z siecią domową
- Bezpieczna komunikacja protokołem DLMS/COSEM, wraz z autoryzacją i szyfrowaniem
- Ogranicznik mocy sterowany lokalnie lub zdanie sygnałami DSM/DSR
- Zdalna wymiana oprogramowania niepomiarego
- Segmentowy wyświetlacz LCD umożliwiający wyświetlanie komunikatów tekstowych
- Odporność na działanie zewnętrznego pola magnetycznego
- Pomiar prądu w przewodzie neutralnym, bilansowanie prądu fazowego i prądu neutralnego
- Rozbudowana rejestracja zdarzeń, natychmiastowe wysyłanie informacji o zdarzeniach do systemu zdalnego



Mod OBIS/ DPIS	
C.1.0	Identyfikacja licznika
L.0.0	E-Pobrano-czyrna Energia.Suma
L.0.0	E-Pobrano-czyrna Energia.strefa x
L.0.0	E-oddano-czyrna Energia.Suma
L.0.0	E-oddano-czyrna Energia.strefa x
S.0.0	E-Sistema.Indekcy.psa.Suma
S.0.0	E-Sistema.pozamocnowa.Suma
L.0.0	N-Pobrano-czyrna.Pow.calodobowe
S.0.1	Aktualny czas
S.0.2	Aktualna data
S.0.2	Taryfa

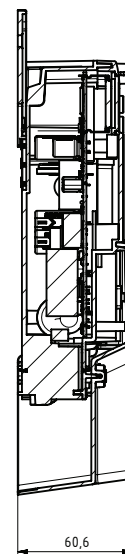
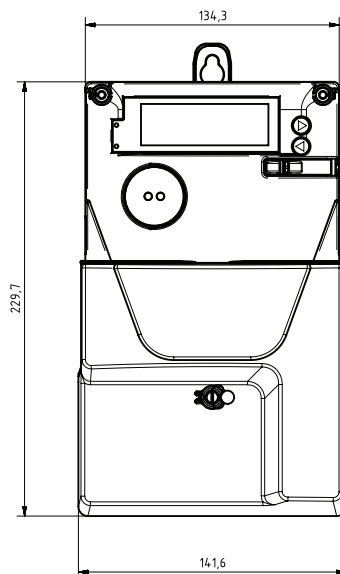
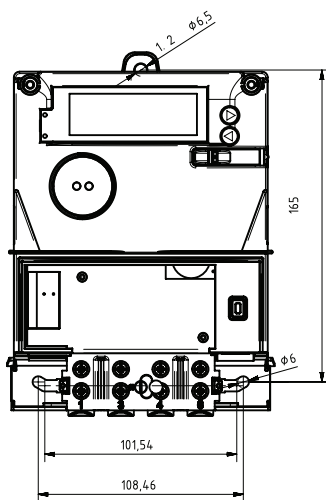
Czy wiesz, że...



OTUS to po łacinie
SOWA, czyli symbol
mądrości i inteligencji.

Podstawowe parametry techniczne

Model	OTUS 1	
Sposób podłączenia	bezpośredni	
Napięcie znamionowe U_n	[V]	230
Prąd odniesienia I_{ref}	[A]	5
Prąd maksymalny I_{max}	[A]	40
Częstotliwość pracy licznika	[Hz]	50
Klasa dokładności pomiaru en. czynnej	wg EN 50470-3	B
Klasa dokładności pomiaru en. biernej	wg EN 62053-23	2
Wytrzymałość elektryczna izolacji	[kV]	4 (AC 50 Hz), 6 (udary 1,2/50 μ s)
Stałe impulsowania	[imp/kWh]	5000
Zegar	Wewnętrzny, dokładność nie gorsza niż 0,5 s/24 h w temp. 23°C	
Komunikacja	Wewnętrzny moduł PLC, obsługa wymiennych modułów, np. 2G/3G/LTE/NB IoT. Port optyczny zgodny z PN-EN 62056-21 i opcjonalnie port szeregowy RS-485: protokół DLMS/COSEM	
Wyświetlacz	Dedykowany wyświetlacz LCD (obszar wyświetlania: 65 x 20 mm)	
Temperatura pracy	-40 to +70 °C	
Obudowa	II klasa ochronności	
Szczelność obudowy	wg PN-EN 60529	IP54
Normy	PN-EN 50470-1 PN-EN 50470-3	



kWh

kvarh

$P_{(t)}$

P_{max}

P_{imp}