

Moduł prostownika jedno i dwupołówkowego (stanowisko 7).



Rys. 1. Wygląd modułu prostownika z przodu.

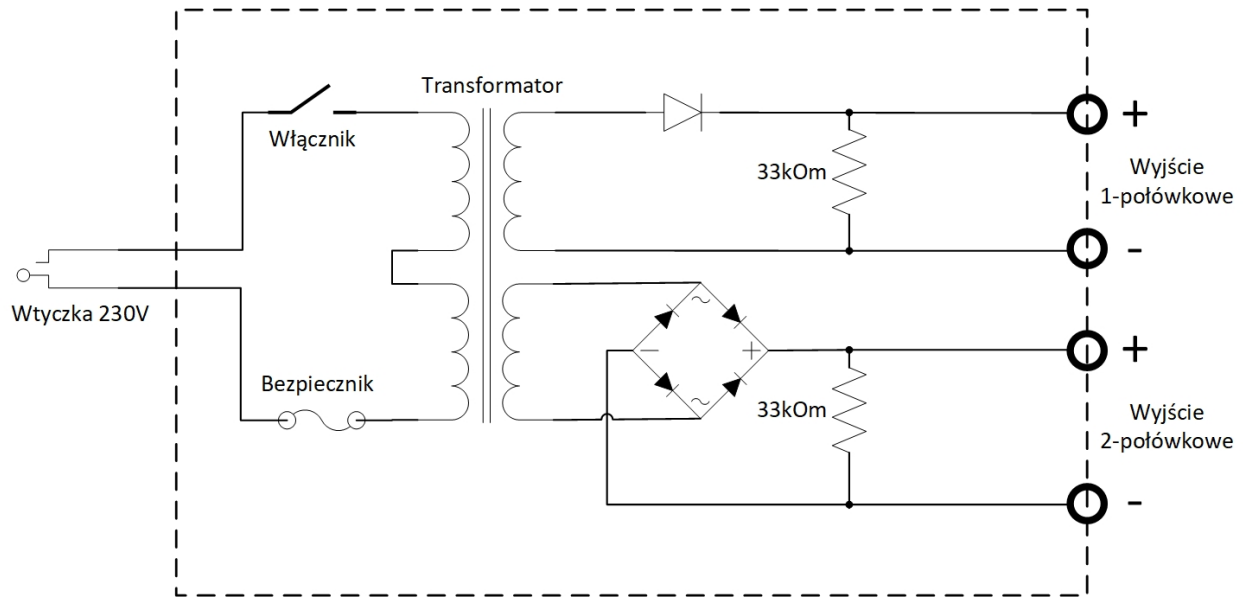
Moduł zawiera dwa prostowniki napięcia sinusoidalnego sieciowego – jednopółkowy i dwupołówkowy. Moduł jest zasilany z sieci energetycznej 230V/50Hz i posiada dwa wyjścia:

- przebieg jednopółkowy amplituda 3,5V częstotliwość 50Hz max. obciążenie 0,5A;
- przebieg dwupołówkowy amplituda 7V częstotliwość 100Hz max. obciążenie 1A.

Do połączenia modułu z urządzeniem pomiarowym należy wykorzystać przewody z wtykami bananowymi 4mm – pojedyncze lub ekranowane zakończone wtykiem BNC. Oznaczenia [+] i [-] oraz symbole połówek sinusoidy przy gniazdach wyjściowych wskazują na polaryzację przebiegu wyjściowego. Zasadniczo do gniazda [-] podłącza się gniazdo oznaczone [-] lub „Lo” miernika (najczęściej w kolorze czarnym) lub „masę” oscyloskopu lub analizatora widma (najczęściej wtyk w kolorze czarnym).

Nie zaleca się zwierania, łączenia, pomiędzy sobą którychkolwiek gniazd wyjściowych, co doprowadzi do uszkodzenia prostownika.

Aby włączyć moduł prostownika należy wtyk jego przewodu zasilającego podłączyć do listwy zasilania na stole laboratoryjnym a przełącznik na obudowie przełączyć „w dół”. W czasie czynności łączeniowych przełącznik powinien być wyłączony („w górę”).



Rys. 2. Schemat modułu prostownika.