

SPIS TREŚCI

	Str.
1. Przeznaczenie przyrządu	5
2. Wyposażenie	5
3. Warunki pracy	5
4. Dane techniczne	6
5. Zasada działania	9
6. Przygotowanie przyrządu do uruchomienia	10
7. Rozmieszczenie elementów regulacyjnych oraz zacisków wejściowych i wyjściowych	12
8. Miejsce doprowadzenia napięć zasilających i sterujących	12
9. Rodzaje pracy	12
10. Obsługa	15
11. Opis działania	16
12. Naprawy i okresowe kontrole	20
13. Wymiana żarówek podświetlających skale częstotliwości	21
14. Wykaz elementów	22
15. Uwagi	29
16. Schematy ideowe	

1. PRZEZNACZENIE PRZYRZĄDU

Generator typ E 445 jest źródłem sinusoidalnego napięcia wielkiej częstotliwości o rezystancji wyjściowej 75 Ohm. Częstotliwość napięcia wyjściowego jest przestrajana płynnie w siedmiu podzakresach od 100 kHz do 108 MHz. Napięcie wyjściowe może być regulowane w zakresie ponad 60 dB w sposób płynny.

Przykładając z zewnątrz do generatora E 445 odpowiednie napięcia sterujące można uzyskać następujące rodzaje modulacji:

- modulacja amplitudy /AM/,
- modulacja częstotliwości /FM/,
- modulacja woltatorowa /z dużą dewiacją/,
- kluczowanie napięcia wyjściowego.

Generator typ E 445 zbudowany jest w postaci wkładki do przyrządów pomiarowych, zwłaszcza do woltatorów wąskopasmowych /radiowych/ i w ograniczonym zakresie do generatorów sygnałowych AM - FM. Przyrząd zbudowano w oparciu o krzemowe elementy półprzewodnikowe.

2. WYPOSAŻENIE

- Opis techniczny OT-261 "Generator typ E 445"

3. WARUNKI PRACY

Przyrząd jest przystosowany do pracy w warunkach stacjonarnych w pomieszczeniach zamkniętych i nie powinien być narażony na wstrząsy i udary. Przyrząd spełnia wymagania klimatyczne i mechaniczne przewidziane dla przyrządów grupy I wg normy PN-71/T-06500 Ark.2 "Elektroniczne przyrządy pomiarowe. Warunki pra-

3.1. Warunki odniesienia

- a/ temperatura otoczenia - 23° /296 K/
- b/ wilgotność względna - 45 ÷ 55%
- c/ ciśnienie atmosferyczne - 860 ÷ 1060 mbar /86 ÷ 106 kN/m²/

- d/ warunki zasilania - jak w p. 4.14.
 - e/ czas wstępnego wygrzewania 15 minut
- W warunkach odniesienia przyrząd spełnia wymagania odnośnie uchybów podstawowych.

3.2. Znamionowe warunki pracy

- a/ temperatura otoczenia - +5°C do +40°C /278 K do 313 K/
- b/ wilgotność względna - 20 do 80%
- c/ ciśnienie atmosferyczne - 800 do 1060 mbar /80-106 kN/m²/
- d/ warunki zasilania - jak w p. 4.14.
- e/ czas wstępnego wygrzewania - 15 minut

Pozostałe warunki wg PN-71/T-06500 Ark.2 "Elektroniczne przyrządy pomiarowe. Warunki pracy" dla przyrządów Grupy I. W znamionowych warunkach pracy przyrząd spełnia wymagania w zakresie uchybów roboczych.

4. DANE TECHNICZNE

4.1. Podzakresy częstotliwości generatora

Podzakres 1	0,1 MHz - 0,31 MHz
Podzakres 2	0,31 MHz - 0,96 MHz
Podzakres 3	0,96 MHz - 3,2 MHz
Podzakres 4	3,2 MHz - 10 MHz
Podzakres 5	10 MHz - 25 MHz
Podzakres 6	25 MHz - 56 MHz
Podzakres 7	56 MHz - 108 MHz

4.2. Uchyb częstotliwości

+2,5% w całym zakresie znamionowych warunków pracy wyrobu.

4.3. Siła elektromotoryczna na wyjściu: 100 mV z nierównomiernością nie przekraczającą ±6 dB w całym zakresie znamionowych warunków pracy wyrobu.

4.4. Uchyb roboczy skalowania tłumika napięcia wyjściowego:

+0,25 dB na każdy 1 dB tłumienia nominalnego. Zakres od 0 dB do -5 dB nie jest skalowany. Zakres skalowania od 5 do 60 dB.

4.5. Rezystancja wyjściowa: 75 Ohm

4.6. Modulacja amplitudy /AM/

Przy sinusoidalnym napięciu modulującym o częstotliwości 1 kHz i amplitudzie 3 V ±5% i zawartości harmonicznych < 1%.

4.6.1. Głębokość modulacji: 0,3

- a/ uchyb podstawowy 20%
- b/ uchyb roboczy 40%

4.6.2. Współczynnik zniekształceń nieliniowych obwiedni modulacji w zakresie częstotliwości nośnych od 0,1 do 25 MHz

- a/ w warunkach odniesienia ≤ 5%
- b/ w znamionowych warunkach pracy ≤ 10%

4.7. Modulacja częstotliwości /FM/

Przy sinusoidalnym napięciu modulującym o częstotliwości 1 kHz i amplitudzie 0,8 V ±5% i zawartości harmonicznych < 1%.

4.7.1. Dewiacja maksymalna /pokręto płynnej regulacji dewiacji na działce 10/

- a/ wartość nominalna przy mnożniku x1
 - podzakresy 1 - 5 0,01 częstotliwości generowanej
 - podzakres 6 0,002 częstotliwości generowanej
 - podzakres 7 0,001 częstotliwości generowanej
- b/ uchyb podstawowy ±20%
- c/ uchyb roboczy ±40%

4.7.2. Współczynnik zniekształceń nieliniowych

- a/ w warunkach odniesienia ≤ 3%
- b/ w znamionowych warunkach pracy ≤ 6%

4.8. Wobulacja częstotliwości

Przy sinusoidalnym lub trójkątnym napięciu wobulującym bez składowej stałej o amplitudzie 8 V ±5% i częstotliwości 50 Hz.

4.8.1. Dewiacja maksymalna /pokrętko płynnej regulacji dewiacji na działce 10/

- a/ wartość nominalna przy mnożniku dewiacji w pozycji x1
 - podzakres 1 - 5 0,1 częstotliwości generowane
 - podzakres 6 0,02 częstotliwości generowane
 - podzakres 7 0,01 częstotliwości generowane
- b/ wartość nominalna przy mnożniku dewiacji x0,1
 - podzakres 1 - 5 0,01 częstotliwości generowane
 - podzakres 6 0,002 częstotliwości generowane
 - podzakres 7 0,001 częstotliwości generowane
- c/ uchyb podstawowy $\pm 20\%$
- d/ uchyb roboczy $\pm 40\%$

4.8.2. Nieliniowość charakterystyki wobulacji

- a/ w warunkach odniesienia $\leq 20\%$
- b/ w znamionowych warunkach pracy $\leq 40\%$

4.8.3. Szkodliwa modulacja amplitudy napięcia wyjściowego podczas wobulacji

- a/ w warunkach odniesienia $\leq 10\%$
- b/ w znamionowych warunkach pracy $\leq 20\%$

4.9. Tłumienie napięcia wyjściowego podczas kluczenia /przy napięciu klucującym $+12\text{ V } \pm 15\%$ /

- a/ w warunkach odniesienia ≥ 100
- b/ w znamionowych warunkach pracy ≥ 50

4.10. Uchyb skalowania pokrętkia płynnej regulacji dewiacji

- a/ uchyb podstawowy: 15% wartości dewiacji nastawionej plus 5% wartości dewiacji maksymalnej
- b/ uchyb roboczy: 30% wartości dewiacji nastawionej plus 10% wartości dewiacji maksymalnej

4.11. Rezystancja wejściowa modulacji amplitudy: około 50 kOhm

4.12. Rezystancja wejściowa wejścia modulacji częstotliwości FM/ i wobulacji: około 1,8 kOhm

4.13. Rezystancja wejściowa wejścia kluczenia napięcia wyjściowego: około 2,5 kOhm

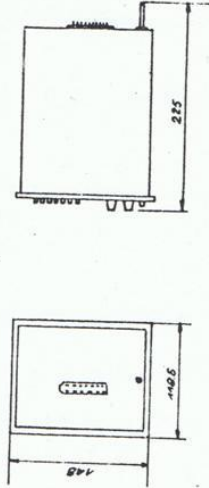
4.14. Zasilanie

Dwa stabilizowane napięcia stałe $+24\text{ V}$ i -24 V o dopuszczalnej odchylce $\pm 1\%$, przy czym wartości bezwzględne tych napięć nie mogą się różnić o więcej niż $0,12\text{ V}$.
Popuszczalne tętnienia: 2 mVpp.

4.15. Pobór prądów z napięć zasilających:

- z napięcia $+24\text{ V}$: $\leq 100\text{ mA}$
- z napięcia -24 V : $\leq 100\text{ mA}$

4.16. Wymiary: 118,6 x 148 x 225 mm



4.17. Masa: 2 kg

4.18. ZASADA DZIAŁANIA

Generator typ E 445 składa się z zespołu generatorów I, wzmacniacza wyjściowego, modulatora i układu klucowania II, układu automatyki III oraz wzmacniacza napięcia modulującego częstotliwości IV i układów linearyzujących V /rys.1/.

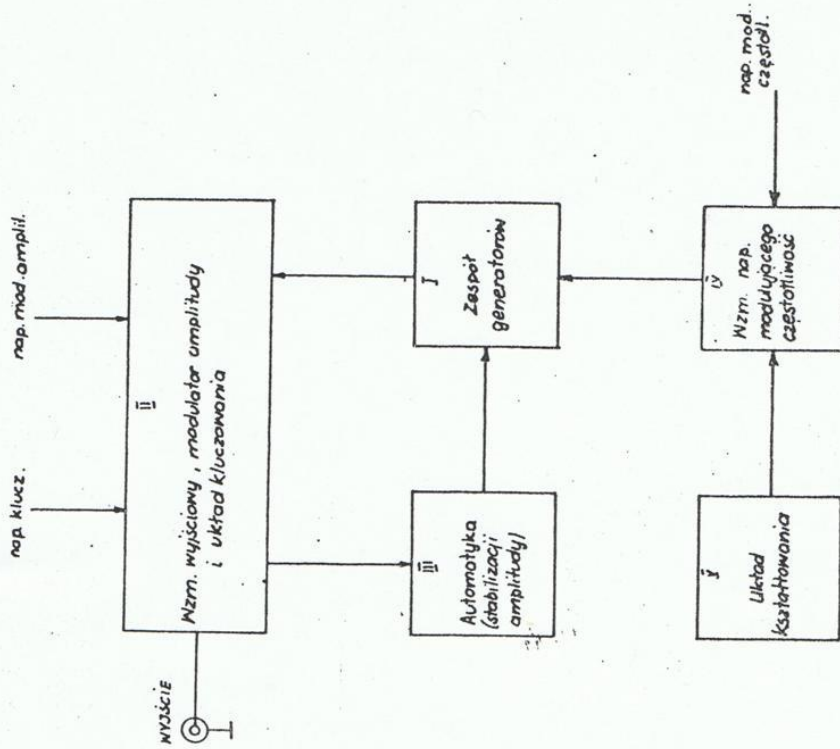
Wzrostem napięcia wielkiej częstotliwości o precyzyjnie skalowanej częstotliwości jest zespół generatorów I. Napięcie wyjścio-

we z zespołu generatorów I podawane jes, na wejście wzmacniacza wyjściowego, modulatora amplitudy i układu kluczowania II. Tu napięcie to podawane jest detekcji. Napięcie stale otrzymane po detekcji podawane jest na wejście układu automatyki III. Następuje tu porównanie tego napięcia z napięciem odniesienia, a wzmochniony sygnał błędu steruje zasilaniem zespołu generatorów tak, by amplituda generowanego napięcia była stała. W bloku II napięcie wielkiej częstotliwości może być poddawane modulacji amplitudy oraz kluczowaniu napięciami przyłożonymi z zewnątrz do odpowiednich punktów. Częstotliwość generowanych napięć w bloku I może być modulowana napięciem przyłożonym do diod o zmiennej pojemności znajdujących się w obwodach generacyjnych. Napięcie modulujące przykiadane jest do tych diod poprzez wzmacniacz IV. W przypadku modulacji wobulatorowej /o dużej dewiacji/ układy kształtowania V tak odkształcają napięcie wobulujące, by uzyskać liniową zależność między chwilową częstotliwością generowaną, a napięciem na wejściu wzmacniacza IV.

Układy kształtowania działają progowo i przy modulacji FM /ma- ze napięcie modulujące/ nie odkształcają napięcia modulującego. Brak napięć modulujących i kluczującego powoduje generację napięcia wielkiej częstotliwości o stałej amplitudzie i niemodulowanej częstotliwości.

6. PRZYGOTOWANIE PRZYRZĄDU DO URUCHOMIENIA

Przed uruchomieniem generatora E 445 należy włożyć go do odpowiedniej komory przyrządu, do którego przewidziany jest jako wkładka. Następnie należy przymocować go mechanicznie przez nakręcenie nakrętki mocującej na bolec gwintowany na płycie tylnej generatora. Połączenie elektryczne dokonać przez nalożenie odpowiedniego gniazda na wtyk typu 20 AG, który znajduje się na płycie tylnej wkładki. Dalsze przygotowanie do uruchomienia przeprowadzić zgodnie z zaleceniami dla przyrządu, w skład którego wchodzi generator typ E 445.



Kys. 1

7. ROZMIESZCZENIE ELEMENTÓW REGULACYJNYCH ORAZ ZACISKÓW WEJŚCIO-
WYCH I WYJŚCIOWYCH

Na rysunku płyty czołowej generatora E 445 /rys.2/ widoczne są następujące elementy:

- 1/ Przełącznik klawiszowy podzakresów częstotliwości.
- 2/ Pokrętko płynnej regulacji częstotliwości.
- 3/ Zespół skal częstotliwości ze wskaźnikiem.
- 4/ Pokrętko płynnej regulacji dewiacji.
- 5/ Przełącznik mnożnika dewiacji częstotliwości.
- 6/ Pokrętko tłumika napięcia wyjściowego.
- 7/ Gniazdo wyjściowe napięcia w.cz. /BNC/.

Na rysunku płyty tylnej generatora E 445 /rys.3/ widoczne są następujące elementy:

- 1/ Bolec gwintowany do mechanicznego mocowania w przyrządzie.
- 2/ Wtyk złącza wielokrotnego typ 20 Ag o numerze schematowym W 401.
- 3/ Tabliczka znamionowa.

8. MIEJSCE DOPROWADZENIA NAPIĘĆ ZASILAJĄCYCH I STERUJĄCYCH

Napięcia zasilające i sterujące doprowadza się do odpowiednich styków złącza W 401.

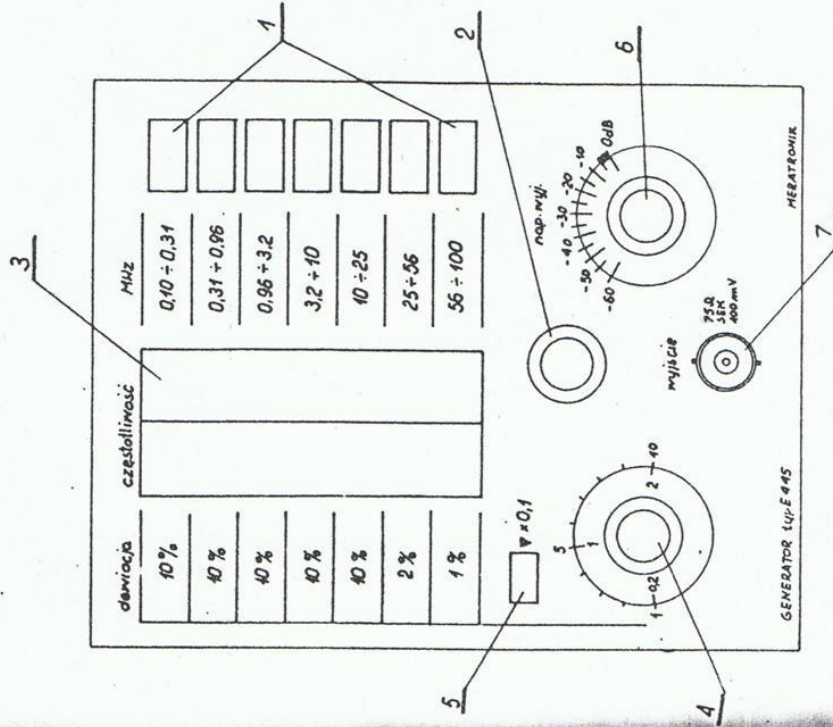
- napięcie zasilające +24 V - styk a 8
 - napięcie zasilające -24 V - styk a 6
 - napięcie modulujące amplitudę - styk a 1
 - napięcie modulujące częstotliwość /FM i wobulujące/ - styk a 4
 - napięcie kluczujące - styk a 2
 - masa - styk a 7
- /Wszystkie napięcia względem masy/

9. ROZTAJBE PRACY

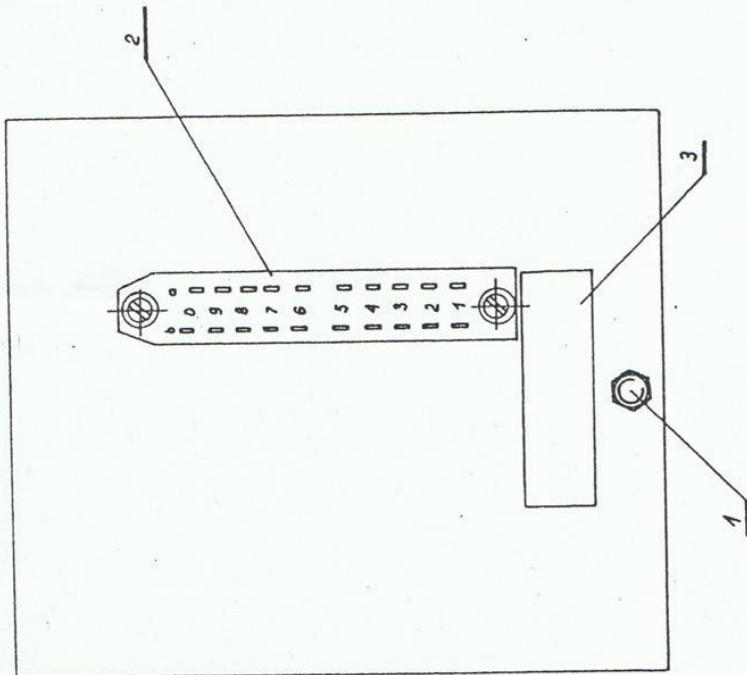
9.1. Praca z falą ciągłą. Do generatora należy doprowadzić napięcia zasilające o parametrach jak w p. 4.14.

9.2. Praca z modulacją amplitudy. Do generatora doprowadzić po-
za napięciami zasilającymi jak w p. 9.2. napięcie modulujące o
parametrach jak w p. 4.6.

9.3. Praca z modulacją częstotliwości FM. Do generatora dopro-
wadzić poza napięciami zasilającymi jak w p. 9.1. napięcie mo-
dulujące o parametrach jak w p. 4.7.



10. OBSŁUGA



Rys.3

9.4. Praca wobulatorowa. Do generatora doprowadzić poza napięciami zasilającymi jak w p. 9.1. napięcie wobulujące o parametrach jak w p. 4.8.

9.5. Kluczowanie napięcia wyjściowego. Do generatora doprowadzić napięcie kluczujące o parametrach jak w p. 4.9. Napięcie kluczujące może mieć postać fali prostokątnej.

10.1. Ustawienie częstotliwości przebiegu wyjściowego

Wybrać odpowiedni podzakres częstotliwości przez wciśnięcie odpowiadającego mu klawisza. Spowoduje to podświetlenie skali wybranego podzakresu. Kręcąc pokrętkiem płynnej regulacji częstotliwości, doprowadzić odpowiedni punkt skali pod wskaźnik. Konstrukcja wskaźnika pozwala na znaczne zmniejszenie błędów parallaxy.

10.2. Ustawienie dewiacji częstotliwości przebiegu wyjściowego

Wartość dewiacji ustawia się pokrętkiem płynnej regulacji dewiacji. Prawe skrajne skalowane położenie wskaźnika na tym pokrętku odpowiada dewiacji maksymalnej, a lewe skrajne położenie skalowane dewiacji dziesięciokrotnie mniejszej. Wartości pośrednie zgodne są z opisem skali pokrętku. Wartość dewiacji wyskalowana jest w procentach częstotliwości środkowej ustawionej na skali. Wartość dewiacji maksymalnej przy pracy wobulatorowej odpowiadająca położeniu mnożnika dewiacji w pozycji x1 / przycisk wyciągnięty / podana jest na płycie czołowej po lewej stronie skali dla każdego z podzakresów. Przy pracy z modulacją FM dewiacje maksymalne są dziesięciokrotnie mniejsze od tych wartości.

10.3. Ustawienie poziomu napięcia wyjściowego

Poziom napięcia wyjściowego ustawia się pokrętkiem "nap. wyj.". Skala znajdująca się na płycie czołowej określa w decybelach wartość tłumienia sygnału. 0 dB odpowiada SEM-100 mV wartości skutecznej. Zakres od 0 dB do 5 dB tłumienia może być nielinijny i na płycie czołowej został zaznaczony.

Uwaga!

Tłumik napięcia wyjściowego połączony jest galwanicznie z gniazdem wyjściowym. Doprowadzenie do tego gniazda jakichkolwiek napięć z zewnątrz grozi zniszczeniem tłumika.



deiwacja

częstotliwość

MHz

rodzaj pracy

AMERAB TRONIK

- 10 %
- 10 %
- 10 %
- 10 %
- 10 %
- 2 %
- 1 %



- 0.10 ÷ 0.31
- 0.31 ÷ 0.96
- 0.96 ÷ 3.2
- 3.2 ÷ 10
- 10 ÷ 25
- 25 ÷ 56
- 56 ÷ 108

- AM
- FM
- wob.
- klucz

x0.1

5

1-10

2-10

wyjscie

nap. wyj.

-60 -40 -30 -20 -10 0dB

1kHz

wyjscie

+ -

Y

wejście

GENERATOR typ E446

AMERAB TRONIK

MODULATOR typ E 446

GENERATOR-WOBULATOR typ K 937

AMERAB TRONIK

11. OPIS DZIAŁANIA

11.1. Układ elektryczny

11.1.1. Generator podzakresów 1 - 5

Generator podzakresów 1 - 5 zbudowany jest w oparciu o wzmacniacz na tranzystorach T101 i T102. Wyjście wzmacniacza połączone jest z gorącym końcem obwodu rezonansowego poprzez rezystor dopasowujący rezystancję wyjściową wzmacniacza do rezystancji dynamicznej obwodu. Dodatkowo sprzężenie zwrotne zrealizowane jest na pojemnościowym dzielniku napięcia. Napięcie z tego dzielnika podawane jest na wejście wzmacniacza / baza tranzystora T101/. Zmiana podzakresów zrealizowana jest przez przełączenie obwodów rezonansowych przełącznikami P201. Niezależnie od wybranego przełącznikiem P201 podzakresu częstotliwości do obwodu rezonansowego wchodzi stała zespół diod o zmiennej pojemności /D101-D108/ oraz pojemnościowy dzielnik napięcia C107, C106, z którego zbierane jest napięcie wyjściowe przez wtórnik emiterowy na tranzystorze T103. Amplituda generowanego napięcia w.o.s. jest regulowana napięciem przyłożonym do punktu 101. Napięcie to zmienia prądy emiterów tranzystorów T101 i T102. Instrukcyjne przestrajanie obwodów dokonywane jest przez zmianę położenia rdzeni ferrytowych w cewkach.

11.1.2. Generatory podzakresów 6 i 7

Generatory podzakresów 6 i 7 pracują w układzie generatora Colpits'a z tranzystorem o uziemionej bazie. Przestrajanie obwodów jest indukcyjne przez zmianę położenia rdzenia ferrytowego w cewce. Modułacja częstotliwości zrealizowana jest przez zastosowanie w obwodzie rezonansowym zespół diod charakterystycznych. W generatorze podzakresu 7 diody te spełniają również rolę elementu dodatkiego sprzężenia zwrotnego. Napięcie wyjściowe pobierane jest z wyjścia pojemnościowego dzielnika napięcia.

11.1.3. Wzmacniacz napięcia modulującego częstotliwość i układy kształtowania

Napięcie modulujące częstotliwość /napięcie wobulujące lub modulujące FM/ przykładane jest na potencjometr RV 402 bezpośrednio lub przez dzielnik napięcia włączany przyciskiem "x0,1".

Z potencjometru RV 402, którym reguluje się wartość dewiacji, napięcie to podawane jest przez dzielnik o dobieranych elementach na bazę wtórника emiterowego na tranzystorze T301 i dalej na wejście wzmacniacza na tranzystorze T302.

Wzmacniacz na tranzystorze T302 w swym środkowym punkcie pracy ma wzmocnienie równe jedności, a potencjał emitera wynosi 0 V. Dalej napięcie modulujące podawane jest przez dzielnik napięcia na wejście wtórника T303, który steruje stopień końcowy.

Wzmacniacz końcowy zbudowany jest na dwu tranzystorach komple-sentarnych. Na dwu wyjściach tego wzmacniacza otrzymuje się dwa odwrócone w fazie z odpowiednio przesuniętą składową stałą napięcia modulujące. W statycznych punktach pracy napięcie na wyjściach wzmacniacza wynosi odpowiednio +7 V i -7 V. Wartość tego napięcia ustawiana jest potencjometrem RV 304.

Podczas modulacji częstotliwości z dużą dewiacją /modulacja wobulatorowa na podzakresach 1-6/ zależność zmian częstotliwości od napięcia modulującego przyłożonego do diod charakterystycznych jest nieliniowa. Aby zależność tę uczynić liniową w stopniu wzmacniacza na tranzystorze T302 włączone są /pp. 305, 306/ indywidualne dla poszczególnych zespół diod charakterystycznych układy nieliniowe odkształcające odpowiednio napięcie modulujące.

Zasada działania nieliniowych układów kształtowania jest następująca. W najbliższym otoczeniu statycznego punktu pracy układy kształtowania nie działają, gdyż chwilowe napięcia w pp. 305 i 306 nie przekraczają progów zadziałania diod. Po przekroczeniu przez to napięcie progów otwarcia poszczególnych diod, do punktów 305 i 306 włączają się poprzez te diody kolejne rezystory, które są tak dobrane, by nachylenie charakterystyki modulacji częstotliwości napięciem wobulującym było w całym zakresie takim, gdy nie pracują układy kształtowania. Indywidualne różnice nachyleń charakterystyk modulacji częstotliwości na poszczególnych podzakresach spowodowane różnymi pojemnościami obwodów rezonansowych są korygowane przez odpowiednio dobrane rezystory dzielnika na wejściu wtórника emiterowego na tranzystorze T301.

14.1.4. Wzmacniacz wyjściowy, modulator amplitudy i układ kluczowania

Napięcie w.cz. z wybranego przełącznika T201 generatora doprowadzane jest do bazy tranzystora T201. Napięcie to odkłada się na rezystorze R209, gdzie poddane jest detekcji /dioda D201/. Napięcie z wyjścia detektora poprzez wtórnik emiterowy na tranzystorze T202 steruje jedno z wejść wzmacniacza różnicowego na tranzystorach T203 i T204.

Do drugiego wejścia wzmacniacza różnicowego przyłożone jest napięcie odniesienia, którego wartość regulowana jest potencjometrem RV201. Wzmocnione napięcie błędu zasila poprzez wtórnik emiterowy na tranzystorze T205 wybrany przełącznikiem T201 generatora.

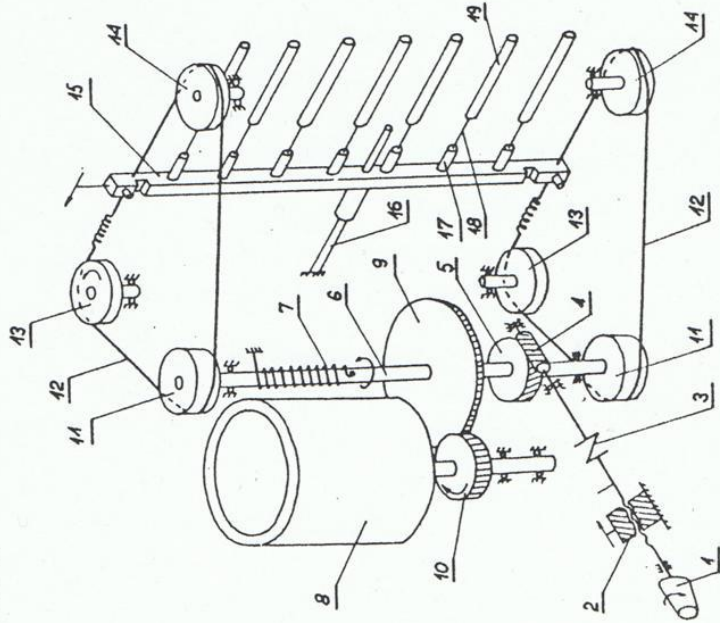
Opisany wyżej układ stabilizuje wartość napięcia w.cz. na rezystorze R209. Wyjście z kolektora tranzystora T201 stało się w ten sposób źródłem prądu w.cz. o stałej wydajności. Prąd ten przepływając przez rezystor R239 daje na nim stały w funkcji częstotliwości suadek napięcia. Napięcie to podawane jest na bazę tranzystora T208. Do emitera tranzystora T208 dołączony jest tranzystor polowy T209, który pracuje tu jako rezystor o rezystancji regulowanej przyłożonym do bramki napięciem. Kolektor tranzystora T208 stanowi źródło prądu w.cz. o wydajności zależnej od rezystancji w jego emiterze. Właściwość ta wykorzystana została do modulacji amplitudy przebiegu wielkiej częstotliwości. Wartość napięcia modulującego jest regulowana potencjometrem RV203. Potencjometrem RV202 ustawiony jest statyczny punkt pracy tranzystora polowego, a dwójnik L208 i R242 stanowią układ korygujący wartość głębokości modulacji w zakresie wyższych częstotliwości.

Prąd stały przepływający między napięciami zasilającymi +24 i -24 V przez R 212, D 203 i R 214 czyni bramkę diodową /D202 i D203/ otwartą dla prądu w.cz. płynącego z kolektora tranzystora T 208 do obciążenia, którym jest tłumik napięcia o rezystancji 75 Ohm. Spadek napięcia na rezystancji tłumika stanowi napięcie wyjściowe generatora E 445. Przyłożenie do punktu 216 napięcia +12 V spowoduje przepływ prądu przez rezystory R 242 i R 213, który "zbilansuje" prąd przez R214 i równocześnie podniesie

nieco potencjał katody diody D203 powodując jej zatkanie. Wówczas prąd przez R212 popłynie do masy przez diodę D 202 powodując jej otwarcie. W ten sposób wyjściowy prąd w.cz. z tranzystora T 208 zostaje zwarty do masy otwartą diodą D202, a wyjście generatora zostaje odłączone przez zatkanie diody D203. Jeżeli do p. 216 przyłożone zostanie napięcie w postaci impulsów, to napięcie wyjściowe będzie kluczowane impulsowo.

14.2. Układ mechaniczny

Najistotniejszym fragmentem konstrukcji mechanicznej generatora E 445 jest zespół napędu rdzeni ferrytowych przestrających częstotliwość generatorów. Zasadę działania tego zespołu wyjaśnia rysunek 4.



Rys. 4

Obrót pokręta /1/ umieszczonego na płycie czołowej przyrządu powoduje przesunięcie kostki /2/ ograniczającej ilość obrotów pokręta /1/ do 17.5 obrotu. Poprzez sprzęgło /3/ napęd przenoszony jest na ślimak /4/ i ślimacznice /5/ osadzoną sztywno na osi /6/. Na osi /6/ znajduje się napięta wstępnie sprężyna /7/ /napięcie wstępne - dwa obroty/ służąca do kasowania luzów między ślimakiem /4/ i ślimacznice /5/. Obrót osi /6/ powoduje ruch obrotowy bębna ze skalą /8/ poprzez współpracujące ze sobą koła zębate /9/ i /10/ z kasowanym luzem międzyzębnym. W miarę obracania osi /6/ obracają się dwa zamocowane na jej końcach koła ciągnowe /11/, na których utwierdzono cięgna /12/. Ruch cięgien /12/ rozpiętych na kółkach pośrednich /13/ i /14/ powoduje przemieszczanie się przymocowanej do nich belki /15/. W celu zapewnienia prawidłowej współpracy cięgien /13/ i /14/, belka /15/ jest prowadzona na pręcie /16/. W belce /15/ osadzone są wkręty /17/ połączone sztywno z drutami /18/, do których utwierdzono rdzenie /19/. Pokręcanie wkrętów /17/ umożliwia ustalenie właściwego położenia rdzeni względem nie pokazanych na rysunku cewek generatorów /ustawienie: położenia początkowego/. Ruch belki /15/ z rdzeniami /19/ przesuwającymi się w cewkach powoduje przestrajanie częstotliwości generowanych.

12. NAPRAWY I OKRESOWE KONTROLE

Jeżeli przyrząd ulegnie uszkodzeniu należy je usunąć i następnie poddać kontroli. Jeżeli w czasie kontroli ponaprawczej lub okresowej stwierdzi się, że przyrząd nie spełnia wymagań zawartych w p. 4. /szczegółowe wymagania zawiera norma zakładowa ZN-73/Mera-8 "Generator typ E 445. Wymagania i badania" /przy spełnieniu wymagań odnośnie warunków pracy i zasilania, to przyrząd należy poddać strojeniu i kalibracji. Podczas strojenia i kalibracji należy korzystać z Instrukcji Uruchomienia IU-227 - "Generator E 445". Podczas napraw zaleca się korzystanie z informacji zawartych w Instrukcji IU-227 oraz w opisie działania Generatora E 445 i na schematach ideowych.

Elementy generatora elektronicznego i elektryczne są numerowane według następującego systemu:

- a/ numer elementu składa się z symbolu literowego i numeru trycyfrowego;
- b/ symbole literowe oznaczają:
- R - rezystor;
 - RV - rezystor nastawny, potencjometr, tłumik;
 - C - kondensator, trymer;
 - Ł - cewka;
 - Ż - żarówka; D - dioda; T - tranzystor;
- c/ symbole cyfrowe oznaczają:
- pierwsza cyfra 1 - elementy znajdujące się na płycie drukowanej nr C-31-1278;
 - pierwsza cyfra 2 - elementy znajdujące się na płycie drukowanej nr A-31-1281;
 - pierwsza cyfra 3 a druga cyfra mniejsza od 5 - elementy znajdujące się na płycie drukowanej nr B-31-1276;
 - pierwsza cyfra 3 a druga cyfra równa lub większa od 5 - elementy znajdujące się na płycie drukowanej nr B-31-1277;
 - pierwsza cyfra 4 - elementy znajdujące się poza płytkami drukowanymi.

13. WYMIANA ŻARÓWEK PODŚWIETLAJĄCYCH SKALĘ CZĘSTOTLIWOŚCI

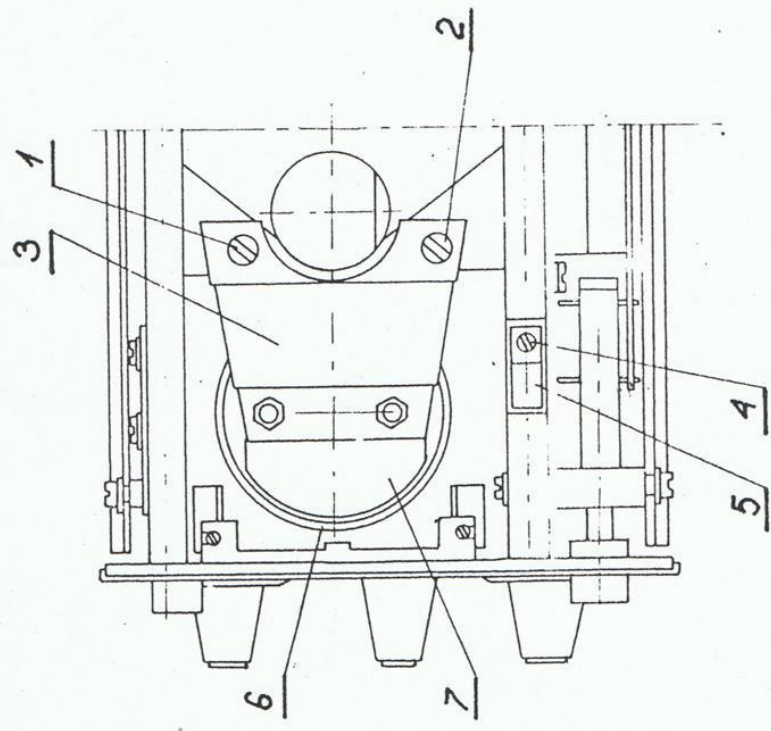
W przypadku stwierdzenia uszkodzenia żarówki należy zdjąć górny ekran osłaniający przyrząd i odkręcić dwa wkręty /1/ i /2/ /patrz rys. 5/.

Następnie należy odkręcić wkręt /4/ i zdjąć trzymacz kabla /5/. Po wykonaniu tych czynności należy wyjąć z bębna /6/ oświetlacza /7/ chwytając palcami za pokrywę /3/ związaną na sztywno z oświetlaczem /7/.

Po wyjęciu oświetlacza /7/ należy przystąpić do wymiany uszkodzonej żarówki.

Zakładanie żarówek, jak i oświetlacza należy przeprowadzić w odwrotnej kolejności.

Przy wymianie żarówek należy zachować ostrożność, by nie poparzyć oświetlacza i nie poruszać bębna ze skalą.



Rys. 5

14. WYKAZ ELEMENTÓW

- R101 MLT-0.25W-16 kΩ / ±5%/-B-55/125/21
- R102 MLT-0.25W-390 Ω / ±5%/-B-55-125/21
- R103 MLT-0.25W-2 kΩ / ±5%/-B-55/125/21
- R104 MLT-0.25W-300 Ω / ±5%/-B-55/125/21
- R105 MLT-0.25W-100 Ω / ±5%/-B-55/125/21
- R106 MLT-0.25W-1.2 kΩ / ±5%/-B-55/125/21
- R107 MLT-0.25W-75 Ω / ±5%/-B-55/125/21
- R108 MLT-0.25W-68 kΩ / ±5%/-B-55/125/21

- R109 MLT-0.25W-68 kΩ / ±5%/-B-55/125/21
- R110 MLT-0.25W-33 Ω / ±5%/-B-55/125/21
- R111 MLT-0.25W-5.1 kΩ / ±5%/-B-55/125/21
- R112 MLT-0.25W-560 Ω / ±5%/-B-55/125/21
- R113 MLT-0.25W-2.7 kΩ / ±5%/-B-55/125/21
- R114 MLT-0.25W-2.7 kΩ / ±5%/-B-55/125/21
- R201 MLT-0.25W-36 kΩ / ±5%/-B-55/125/21
- R202 MLT-0.25W-16 kΩ / ±5%/-B-55/125/21
- R203 MLT-0.25W-9.1 kΩ / ±5%/-B-55/125/21
- R204 MLT-0.25W-1.2 kΩ / ±5%/-B-55/125/21
- R205 MLT-0.25W-100 Ω / ±5%/-B-55/125/21
- R206 MLT-0.25W-150 Ω / ±5%/-B-55/125/21
- R207 MLT-0.25W-1.6 kΩ / ±5%/-B-55/125/21
- R208 MLT-0.25W-2 kΩ / ±5%/-B-55/125/21
- R209 MLT-0.25W-75 Ω / ±5%/-B-55/125/21
- R210 MLT-0.25W-1.8 MΩ / ±5%/-B-55/125/21
- R211 MLT-0.25W-200 kΩ / ±5%/-B-55/125/21
- R212 MLT-0.25W-6.8 kΩ / ±5%/-B-55/125/21
- R213 MLT-0.25W-2.2 kΩ / ±5%/-B-55/125/21
- R214 MLT-0.25W-6.2 kΩ / ±5%/-B-55/125/21
- R215 MLT-0.25W-2 kΩ / ±5%/-B-55/125/21
- R216 MLT-0.25W-8.2 kΩ / ±5%/-B-55/125/21
- R217 MLT-0.25W-120 kΩ / ±5%/-B-55/125/21
- R218 MLT-0.25W-8.2 kΩ / ±5%/-B-55/125/21
- R219 MLT-0.25W-8.2 kΩ / ±5%/-B-55/125/21
- R220 MLT-0.25W-8.2 kΩ / ±5%/-B-55/125/21
- R221 MLT-0.25W-560 Ω / ±5%/-B-55/125/21
- R222 MLT-0.25W-30 kΩ / ±5%/-B-55/125/21
- R223 MLT-0.25W-1 kΩ / ±5%/-B-55/125/21
- R224 MLT-0.25W-100 Ω / ±5%/-B-55/125/21
- R225 MLT-0.25W-2 kΩ / ±5%/-B-55/125/21
- R226 MLT-0.25W-1 kΩ / ±5%/-B-55/125/21
- R227 MLT-0.25W-33 kΩ / ±5%/-B-55/125/21
- R228 MLT-0.25W-2 kΩ / ±5%/-B-55/125/21
- R229 MLT-0.25W-1.2 kΩ / ±5%/-B-55/125/21
- R230 MLT-0.25W-68 kΩ / ±5%/-B-55/125/21
- R231 MLT-0.25W-100 Ω do 15 kΩ / ±5%/-B-55/125/21 dobrane

Rezystor

R232	MEIT-0.25W-100Ω do 15 kΩ ±5%/-B-55/125/21	
R233	MEIT-0.25W-100Ω do 15 kΩ ±5%/-B-55/125/21	
R234	MEIT-0.25W-100Ω do 15 kΩ ±5%/-B-55/125/21	
R235	MEIT-0.25W-100Ω do 15 kΩ ±5%/-B-55/125/21	
R236	MEIT-0.25W-100Ω do 15 kΩ ±5%/-B-55/125/21	
R237	MEIT-0.25W-100Ω do 15 kΩ ±5%/-B-55/125/21	
R238	MEIT-0.25W-9.1 kΩ ±5%/-B-55/125/21	
R239	MEIT-0.25W-150Ω ±5%/-B-55/125/21	
R240	MEIT-0.25W-1.6 kΩ ±5%/-B-55/125/21	
R241	MEIT-0.25W-2 kΩ ±5%/-B-55/125/21	
R242	MEIT-0.25W-330Ω ±5%/-B-55/125/21	
R243	MEIT-0.25W-300 kΩ ±5%/-B-55/125/21	
R244	MEIT-0.25W-62 kΩ ±5%/-B-55/125/21	
R245	MEIT-0.25W-200Ω ±5%/-B-55/125/21	
R246	MEIT-0.25W-33Ω ±5%/-B-55/125/21	
R247	MEIT-0.25W-100Ω ±5%/-B-55/125/21	
R301	RMG-0.25W-1.62 kΩ -1%	
R302	RMG-0.25W-200Ω -1%	
R303	MEIT-0.25W-20 kΩ ±5%/-B-55/125/21	
R304	MEIT-0.25W-560Ω ±5%/-B-55/125/21	
R305	MEIT-0.25W-10 kΩ ±5%/-B-55/125/21	
R306	MEIT-0.25W-22 kΩ ±5%/-B-55/125/21	
R307	MEIT-0.25W-1.3 kΩ ±5%/-B-55/125/21	
R308	MEIT-0.25W-4.7 kΩ ±5%/-B-55/125/21	
R309	MEIT-0.25W-1 kΩ ±5%/-B-55/125/21	
R310	MEIT-0.25W-51 kΩ ±5%/-B-55/125/21	
R311	MEIT-0.25W-91 kΩ ±5%/-B-55/125/21	
R312	MEIT-0.25W-36 kΩ ±5%/-B-55/125/21	
R313	MEIT-0.25W-47 kΩ ±5%/-B-55/125/21	
R314	MEIT-0.25W-20 kΩ ±5%/-B-55/125/21	
R315	MEIT-0.25W-910Ω ±5%/-B-55/125/21	
R316	RMG-0.5W-1.5 kΩ -1%	
R317	MEIT-0.25W-330Ω ±5%/-B-55/125/21	
R318	RMG-0.5W-1.5 kΩ -1%	
R319	MEIT-0.25W-10 kΩ ±5%/-B-55/125/21	
R351	MEIT-0.25W-1 kΩ do 33 kΩ ±5%/-B-55/125/21	
R352	MEIT-0.25W-1 kΩ do 33 kΩ ±5%/-B-55/125/21	
R353	MEIT-0.25W-1 kΩ do 33 kΩ ±5%/-B-55/125/21	

dopolerany

R354	MEIT-0.25W-1 kΩ do 33 kΩ ±5%/-B-55/125/21	
R355	MEIT-0.25W-1 kΩ do 33 kΩ ±5%/-B-55/125/21	
R356	MEIT-0.25W-1 kΩ do 33 kΩ ±5%/-B-55/125/21	
R357	MEIT-0.25W-1 kΩ do 33 kΩ ±5%/-B-55/125/21	
R358	MEIT-0.25W-1 kΩ do 33 kΩ ±5%/-B-55/125/21	
R359	MEIT-0.25W-1 kΩ do 33 kΩ ±5%/-B-55/125/21	
R360	MEIT-0.25W-1 kΩ do 33 kΩ ±5%/-B-55/125/21	
R361	MEIT-0.25W-470Ω ±5%/-B-55/125/21	
R362	MEIT-0.25W-1.3 kΩ ±5%/-B-55/125/21	
RV201	TVP 184-0.25W-47 kΩ	
RV202	TVP 184-0.25W-10 kΩ	
RV203	TVP 184-0.25W-47 kΩ	
RV301	PD-304-2,5 kΩ -A	
RV351	PD-304-500Ω -A	
RV401	Trumik PREH-110 dB-75 typ 110-66700-000/01-4955/	
RV402	Potencjometr DG-106-1,5 kΩ ±5%-32P-3	
C101	elektrolityczny typu 2 04/U-2,2 μF/40 V	
C102	KFPF-2F-12x12-47000/-20/±80/25-25/070/10	
C103	elektrolityczny typu 2 04/U-2,2 μF/40 V	
C104	KFPF-2F-12x12-47000/-20/+80/25-25/070/10	
C105	KFPF-2F-12x12-47000/-20/+80/25-25/070/10	
C106	KGPF-1B-N750-8-150-5-50-25/085/10	
C107	KGP-1B-N150-6-24-5-160-25/085/10	
C108	KFPF-2F-12x12-47000/-20/+80/-25-25/070/10	
C109	KFPF-2F-12x12-47000/-20/+80/-25-25/070/10	
C112	KFP-2E-6-2200/-20/+50/-160-25-/085/10	
C113	KFP-2E-6-2200/-20/+50/-160-25-/085/10	
C114	KCP-1B-N47-5-d-3,3-0,5-500-25/085/10	
C201	KFPF-2F-12x12-47000/-20/+80/-25-25/070/10	
C204	0.2.0.015.TV KSO-1-250-W-68-0	
C205	0.2.0.461.075.TV KSO-1-250-W-300-T	
C206	Kondensator KCP-1B-N150-8-30-5-160-25/085/10	
C207	0.2.0.461.015.TV KSO-1-250-W-100-0	
C208	0.2.0.461.015.TV KSO-1-250-W-150-0	
C210	0.2.0.461.015.TV KSO-1-250-W-100-0	
C211	0.2.0.461.015.TV KSO-1-250-W-100-0	
C213	Kondensator KCP-1B-N47-6-4,7-0,5-500-25/085/10	

dopolerany

C214	0.2.0.461.015.TV	KSO-1-250-W-68-0
C215		TCPps-N750-10-d-6/25-40-656
C216		TCPps-N750-10-d-6/25-40-656
C217	Trymer ceramiczny	TCPps-N750-10-d-6/25-40-656
C218		TCPps-N750-10-d-6/25-40-656
C219		TCPps-N750-10-d-6/25-40-656
C220		KFPf-2F-12x12-47000/-20/+80/-25-25/070/10
C221		elektrolityczny typu 2 04/U-2, 2 µF-40 V
C222		KFPf-2F-12x12-47000/-20/+80/-25-25/070/10
C223		KFPf-2F-12-12-22000/-20/+80/-25-25/070/10
C224	Kondensator	elektrolityczny typu 2 04/U-2, 2 µF-40 V
C225		KFPf-2F-12x12-47000/-20/+80/-25-25/070/10
C226		KFPf-2F-12x12-47000/-20/+80/-25-25/070/10
C227		KFPf-2F-12x12-47000/-20/+80/-25-25/070/10
C228		KFP-2E-6-2200/-20/+50/-160-25-/085/10
C229	Trymer ceramiczny	TCPps-N750-10-d-6/25-40-656
C230		KCP-1B-N47-8-15-5-400-25/085/10
C231		KCPf-1B-N750-8-150-5-50-25/085/10
C232		KCPf-1B-N750-8-150-5-50-25/085/10
C233		KCP-1B-P100-6-2, 7-0, 5-500-25/085/10
C234	Kondensator	KCP-1B-N47-8-15-5-400-25/085/10
C235		KFP-2E-5-1000/-20/+50/-250-25/085/10
C236		KFP-2E-6-2200/-20/+50/-160-25/085/10
C237		
C238		KCPf-1B-N750-5x5-56-5-25-25/085/10
C239		KCPf-1B-N750-5x5-56-5-25-25/085/10
C240	Trymer ceramiczny	TCPps-N47-10-d-3/10-250-656
C241		KCP-1B-P100-5-1, 0-0, 5-500-25/085/10
C242		KFP-2E-5-1000/-20/+50/-250-25/085/10
C243		KFPf-2F-12x12-47000/-20/+80/-25-25/070/10
C244		KCP-1B-N47-6-4, 7-0, 5-500-25/085/10
C245		KFPf-2F-12x12-47000/-20/+80/-25-25/070/10
C246	Kondensator	KFPf-2F-12x12-47000/-20/+80/-25-25/070/10
C247		elektrolityczny typu 2 04/U-2, 2 µF-40 V
C248		KFPf-2F-12x12-47000/-20/+80/-25-25/070/10
C249		KFPf-2F-12x12-47000/-20/+80/-25-25/070/10
C250		KFPf-2F-12x12-47000/-20/+80/-25-25/070/10

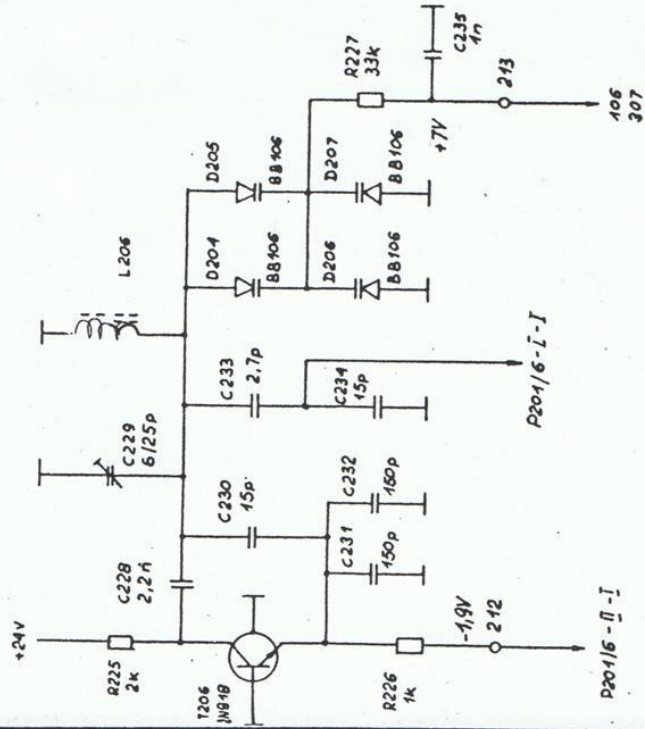
0251	Kondensator	KCP-1B-N47-6-4, 7-0, 5-500-25/085/10
1101		2N918
1102		2N918
1103		2N918
1201		2N918
1202		BC527 III; 25/085/04
1203		BC177 25/085/04
1204		BC177 25/085/04
1205		BC177 25/085/04
1206		2N918
1207	Tranzystor	2N918
1208		2N918
1209		E300 /Silikonix USA/
1301		BC177 25/085/04
1302		BC527 III; 25/085/04
1303		BC177 25/085/04
1304		BC527 III; 25/085/04
1305		BC177 25/085/04
M01		BB106 Import
M02		BB106 "
M03		BB106 "
M04		BB106 "
M05		BB106 "
M06		BB106 "
M07		BB106 "
M08		BB106 "
201	Dioda	1N4151
202		1N4151
203		1N4151
204		BB106
205		BB106
206		BB106
207		BB106
208		BB106
209		BB106
301		BAVP18; 55/125/10
351		BAVP18; 55/125/10

D352 BAVP18;55/125/10
 D353 BAVP18;55/125/10
 D354 BAVP18;55/125/10
 D355 BAVP18;55/125/10
 D356 BAVP18;55/125/10
 D357 BAVP18;55/125/10
 D358 BAVP18;55/125/10
 D359 BAVP18;55/125/10
 D360 BAVP18;55/125/10

Diody

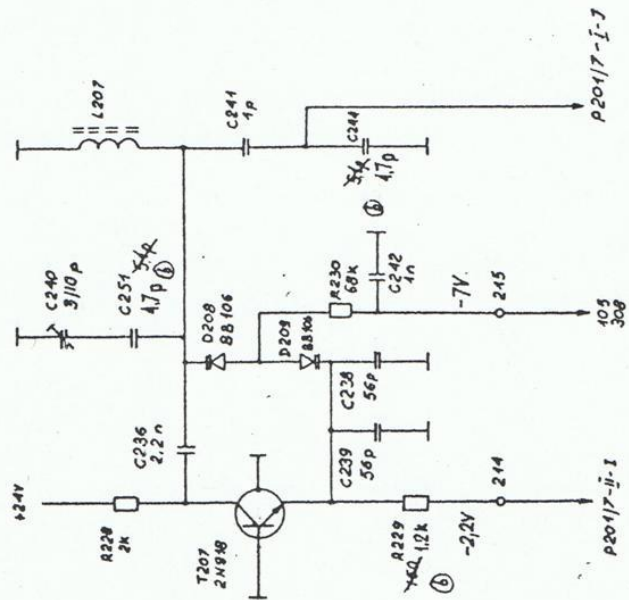
Ż401 24 V 20 mA T5,5
 Ż402 24 V 20 mA T5,5
 Ż403 24 V 20 mA T5,5
 Ż404 Żarówka telefoniczna 24 V 20 mA T5,5
 Ż405 24 V 20 mA T5,5
 Ż406 24 V 20 mA T5,5
 Ż407 24 V 20 mA T5,5

15. UWAGI



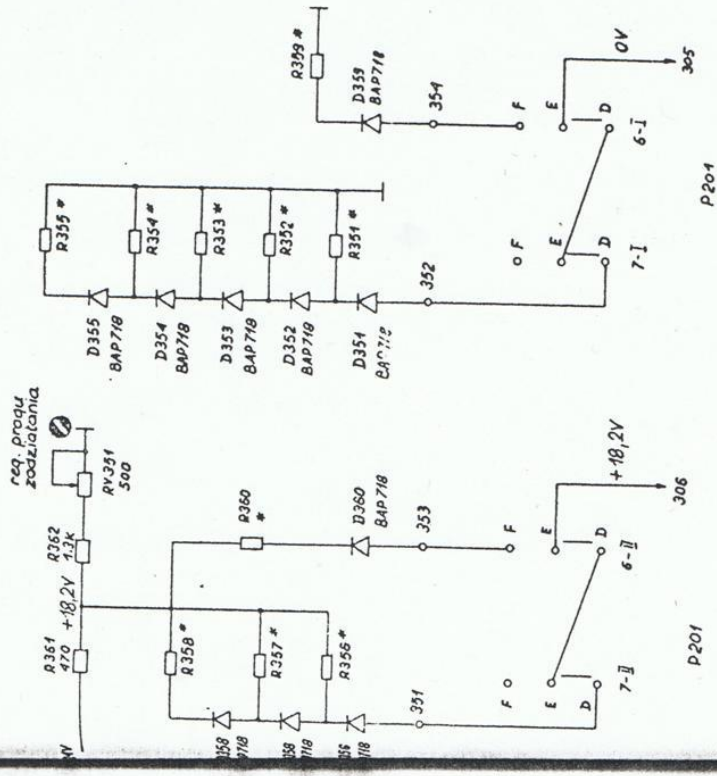
GENERATOR PODZAKRESU 6

25MHz ± 56 MHz

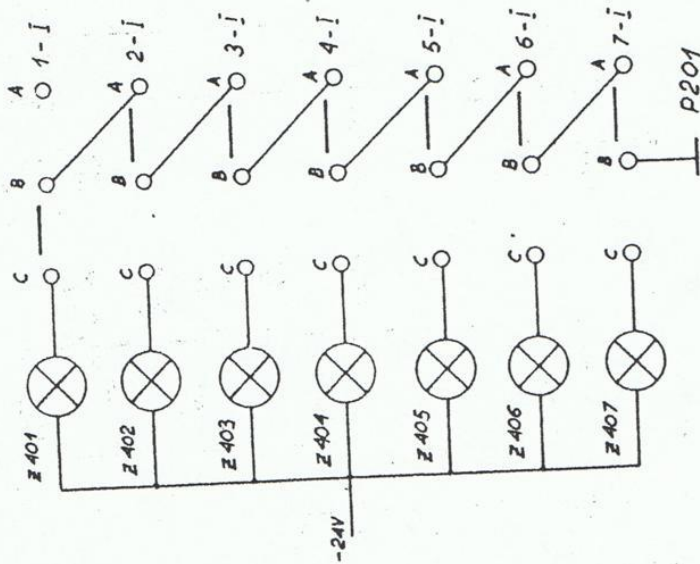


GENERATOR PODZAKRESU 7

56MHz ± 108 MHz



UKŁAD KSZTAŁTOWANIA



PODSWIETLANIE SKAL

Modulator typ E 446

Napięcia wyjściowe:

- sinusoidalne o częstotliwości 1 kHz i współczynniku zawartości harmonicznych $< 1\%$
- piłokształtne i prostokątne o częstotliwości sieci /50 Hz/ i wypełnieniu 0,75

Wzmacniacz m.cz.:

- wzmożenie napięciowe > 30 V/V
- rezystancja wejściowa > 500 kOhm
- zakres częstotliwości 2 Hz \div 10 kHz
- max. napięcie wyjściowe 6 V s-s
- odtwarzanie składowej stałej

SPIS TREŚCI

	Str.
1. Przeznaczenie przyrządu	39
2. Wyposażenie	39
3. Warunki pracy	39
4. Dane techniczne	40
5. Zasada działania	43
6. Przygotowanie przyrządu do uruchomienia	45
7. Rozmieszczenie elementów regulacyjnych oraz za- ciśków wejściowych i wyjściowych	45
8. Miejsce doprowadzenia napięć zasilających, steru- jących i wyjściowych	48
9. Rodzaje pracy	49
10. Obsługa	50
11. Opis działania	50
12. Naprawy i okresowe kontrole	52
13. Wykaz elementów	53
14. Uwagi	57
15. Schematy ideowe	

1. PRZEZNACZENIE PRZYRZĄDU

Modulator typ E 446 jest źródłem napięć do modulacji amplitudy /AM/, modulacji częstotliwości /FM/, modulacji wobulatorowej i kluczowania napięć wyjściowych generatorów w.cz. Zawiera również wzmacniacz m.cz. do wzmacniania sygnałów po detekcji. Do modulacji amplitudy /AM/ i modulacji częstotliwości /FM/ wytwarza napięcie sinusoidalne o częstotliwości 1 kHz. Do modulacji wobulatorowej wytwarza napięcie piłokształtne o częstotliwości napięcia wyzwalającego /50 Hz/ oraz synchroniczne z nim prostokątne napięcie kluczujące. Włączenie napięcia kluczującego powoduje równoczesne otwieranie poziomu zerowego we wzmacniaczu m.cz.

Modulator typ E 446 posiada dodatkowe wyprowadzenia napięć modulujących /sinusoidalnego i piłokształtne/ z możliwością regulacji ich amplitudy. Modulator typ E 446 wykonany jest, jako wkładka do przyrządów pomiarowych, całkowicie na krzemowych elementach czynnych.

2. WYPOSAŻENIE

- Opis techniczny OT-262 "Modulator typ E 446"

3. WARUNKI PRACY

Przyrząd jest przystosowany do pracy w warunkach stacjonarnych w pomieszczeniach zamkniętych i nie powinien być narażony na wstrząsy i udary. Przyrząd spełnia wymagania klimatyczne i mechaniczne przewidziane dla przyrządów grupy I wg normy PN-71/T-06500 Arkusz 2 "Elektroniczne przyrządy pomiarowe. Warunki pracy".

3.1. Warunki odniesienia

- a/ temperatura otoczenia - 23°C/296 K/
- b/ wilgotność względna - 45 ± 5%
- c/ ciśnienie atmosferyczne - 860-1060 mbar /86-106 kN/m²/

warunki zasilania - jak w p. 4.8.
 czas wstępnego wygrzewania - 15 minut
 warunkach odniesienia przyrząd spełnia wymagania odnośnie
 ybów podstawowych.

2. Znamionowe warunki pracy

temperatura otoczenia $+5^{\circ}\text{C} \pm +40^{\circ}\text{C} / 278\text{K} \pm 313\text{K}$
 wilgotność względna 20 do 80%
 ciśnienie atmosferyczne $800 \pm 1060 \text{ mbar} / 80 \pm 106 \text{ kN/m}^2$
 warunki zasilania jak w p. 4.8.
 czas wstępnego wygrzewania 15 minut

zostaje warunki wg. PN-71/T-06500 Arkusz 2 "Elektroniczne
 przyrządy pomiarowe. Warunki pracy", dla przyrządów Grupy I.
 znamionowych warunkach pracy przyrząd spełnia wymagania w za-
 resie uchybów roboczych i wartości parametrów w znamionowych
 warunkach pracy.

1. DANE TECHNICZNE

4.1. Wyjście napięcia o częstotliwości 1 kHz

4.1.1. Częstotliwość
 a/ wartość nominalna 1 kHz
 b/ uchyb roboczy 20%

4.1.2. Maksymalne napięcie wyjściowe
 a/ wartość nominalna 500 mV sk
 b/ uchyb roboczy 30%

4.1.3. Zakres regulacji napięcia wyjściowego
 a/ w znamionowych warunkach pracy $\geq 26 \text{ dB}$

4.1.4. Zawartość harmonicznych
 a/ w znamionowych warunkach pracy $< 1\%$

4.2. Napięcie modulujące amplitudę /AM/

4.2.1. Amplituda
 a/ wartość nominalna 3 V
 b/ uchyb roboczy $< 5\%$

4.2.2. Zawartość harmonicznych
 a/ w znamionowych warunkach pracy $< 1\%$
 4.3. Napięcie modulujące częstotliwość /FM/

4.3.1. Amplituda

a/ wartość nominalna 0,8 V
 b/ uchyb roboczy $< 5\%$

4.3.2. Zawartość harmonicznych
 a/ w znamionowych warunkach pracy $< 1\%$

4.4. Piękostatne napięcie wobulujące

4.4.1. Amplituda

a/ wartość nominalna 8 V
 b/ uchyb roboczy $< 5\%$

4.5. Piękostatne napięcie rozciągu poziomego /X/

4.5.1. Maksymalna amplituda

a/ w znamionowych warunkach pracy $\geq 5 \text{ V}$

4.5.2. Zakres regulacji

a/ w znamionowych warunkach pracy $\geq 32 \text{ dB}$

4.6. Napięcie klucujące

4.6.1. Styczne na rezystancji obciążenia 2 kOhm

a/ wartość nominalna 12 V
 b/ uchyb roboczy $< 15\%$

4.6.2. Dynamiczne /SEM/

a/ wartość nominalna 20 V s-s
 b/ uchyb roboczy 15%

4.6.3. Szerokość impulsu

a/ wartość nominalna 5 ms
 b/ uchyb roboczy $< 10\%$

4.6.4. Częstotliwość

a/ równa częstotliwości napięcia wyzwalającego wg p. 4.8.

4.7. Wzmacniacz /Y/

4.7.1. Maksymalne wzmocnienie napięciowe

a/ w znamionowych warunkach pracy > 30 V/V

4.7.2. Rezystancja wejściowa

a/ w znamionowych warunkach pracy ≥ 500 kOhm

4.7.3. Stosunek wzmocnień przy różnych polaryzacjach "u"

a/ wartość nominalna 1

b/ uchyb roboczy ±0,1

4.7.4. Czas narastania odpowiedzi wzmacniacza na skok jednost-

kowy

a/ w znamionowych warunkach pracy < 35 μs /przeliczeniowa częstotliwość górna f_{d3dB}/

$$f_{d3dB} = \frac{0,25}{\tau_n} = 10 \text{ kHz}$$

4.7.5. Zwis odpowiedzi wzmacniacza na skok jednostkowy na wej-

ściu po czasie trwania 8 ms

a/ w znamionowych warunkach pracy < 10% /przeliczeniowa częstotliwość dolna f_{d3dB}/

$$f_{d3dB} = \frac{z}{t_{i.630}} = 2 \text{ Hz}$$

4.7.6. Maksymalne napięcie wyjściowe

a/ w znamionowych warunkach pracy 6 V s-s

4.7.7. Otwarcie linii zerowej

a/ możliwość włączenia i wyłączenia

4.7.8. Zakres regulacji wzmocnienia

a/ w znamionowych warunkach pracy ≥ 32 dB

4.8. Zasilanie

Dwa stabilizowane napięcia stałe +24 V i -24 V o dopuszczalnej odchyłce ±1% oraz napięcie zmienne wyzwalające ~11 V sk ±20%

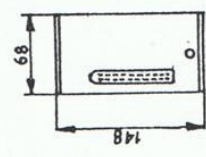
o częstotliwości 50 Hz ±5%. Dopuszczalne tętnienia napięć stałych: 2 mV s-s.

4.9. Pobór prądów z napięć zasilających

- z napięcia +24 V; ≤ 60 mA

- z napięcia -24 V; ≤ 60 mA

4.10. Wymiary



4.11. Masa: 0,65 kg

5. ZASADA DZIAŁANIA

Modulator typ E 446 składa się z przerzutnika monostabilnego I, układu całkującego II, wzmacniacza Y III, generatora 1 kHz IV oraz przełącznika rodzajów pracy V /rys.1/.

Przerzutnik monostabilny wyzwalany jest doprowadzonym z zewnętrznej napięciem wyzwalającym i wytwarza impulsy prostokątne o szerokości 5 ms ustawianej potencjometrem nastawnym RV601 /szer.imp./ i okresie równym okresowi napięcia wyzwalającego /20 ms/.

Impuls prostokątny wykorzystywany jest do wytworzenia napięcia pilotażowego w układzie całkującym II oraz do kluczowania wzmacniacza Y III, jak również wyzwalający osobno do kluczowania generatorów w.cz. przy pracy wobulatorowej. Napięcie pilotażowe ma określoną amplitudę ustawianą rezystorem nastawnym RV602 /ampl.map.wobul./ oraz wprowadzone jest z potencjometru RV603 /ampl.x/ do wykorzystania w rozciągu poziomym oscyloskopu zewnętrznego służącego jako wskaźnik wobulatorowy.

Modulator typ E 446 zawiera również wzmacniacz Y III do wzmacniania sygnału po detekcji przy pracy wobulatorowej. Wzmocnienie wzmacniacza regulowane jest potencjometrem RV604 a polaryzacja napięcia wyjściowego zmienia się przez potencjometr RV605 do ustawienia metryki stopnia różnicowego oraz posiada na wyjściu układ klucza napięcia wyjściowego z możliwością włączenia i wyłączenia napięcia kluczującego.

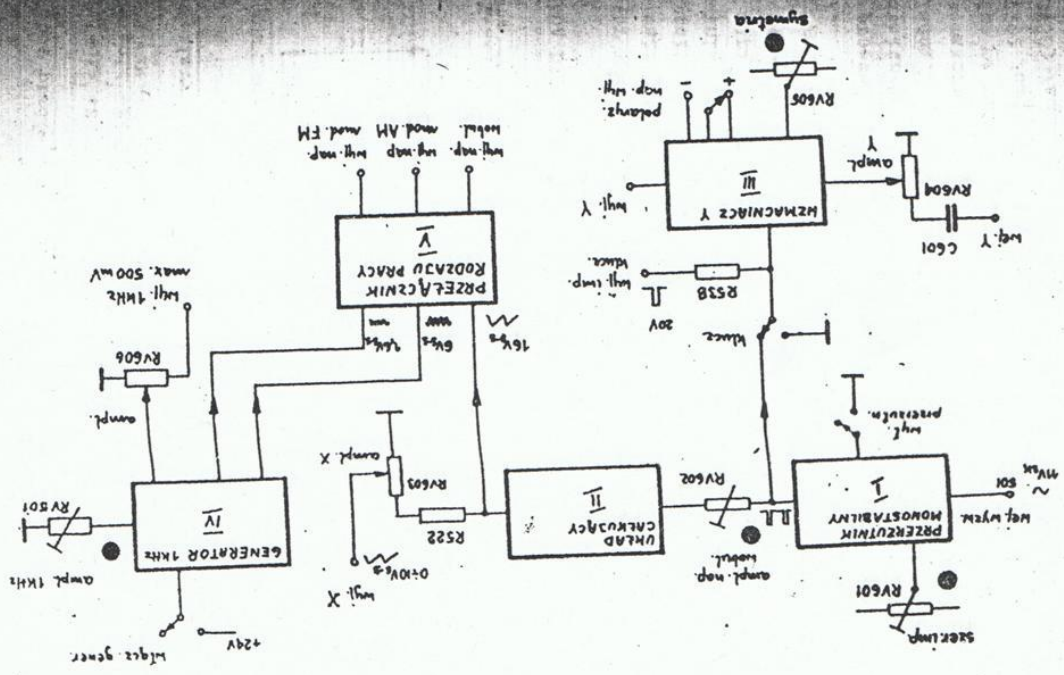
Przełącznikiem rodzajów pracy V przełącza się odpowiednio sygnal sterujący w zależności od tego, jaki zostanie wybrany rodzaj pracy generatora w.cz. poddanego sterowaniu z modulatora typ E 446.

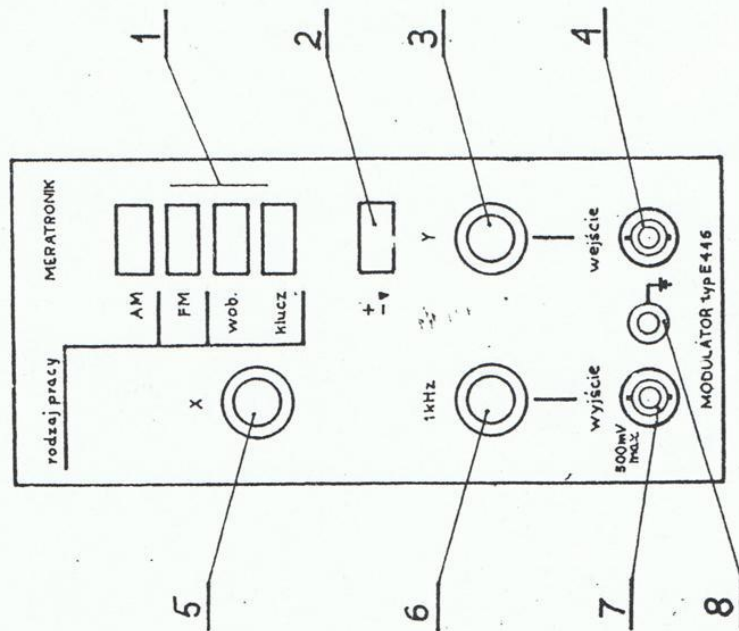
PRZYGOTOWANIE PRZYRZĄDU DO URUCHOMIENIA

Przed uruchomieniem modulatora typ E 446 należy włożyć go do odpowiedniej komory przyrządu, do którego przewidziany jest jako wkładka. Następnie należy przymocować go mechanicznie przez nakręcenie nakrętki mocującej na bolec gwintowany na płycie tylnej modulatora. Połączenia elektrycznego dokonasz przez dołożenie odpowiedniego gniazda na wtyk typu 20 Ag, który znajduje się na płycie tylnej wkładki. Dalsze przygotowanie do uruchomienia przeprowadzić zgodnie z zaleceniami dla przyrządu, skład którego wchodzi modulator typ E 446.

ROZMIESZCZENIE ELEMENTÓW REGULACYJNYCH ORAZ ZACISKÓW WEJŚCIOWYCH I WYJŚCIOWYCH

Rysunku płyty czołowej modulatora typ E 446 /rys.2./ widoczne następujące elementy:
Przełącznik klawiszowy rodzajów pracy.
Przełącznik polaryzacji wzmacniacza Y.



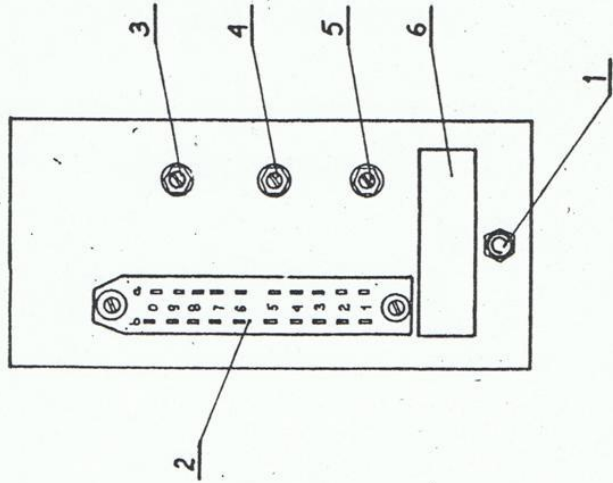


Rys. 2

- 3/ Pokrętko wzmocnienia wzmacniacza Y.
- 4/ Gniazdo wejściowe wzmacniacza Y /ENC/.
- 5/ Pokrętko amplitudy rozciągu X.
- 6/ Pokrętko amplitudy wyjściowego napięcia 1 kHz.
- 7/ Gniazdo wyjściowe napięcia 1 kHz /ENC/.
- 8/ Gniazdo masy.

Na rysunku płyty tylnej modulatora typ E 446 /rys.3/ widoczne są następujące elementy:

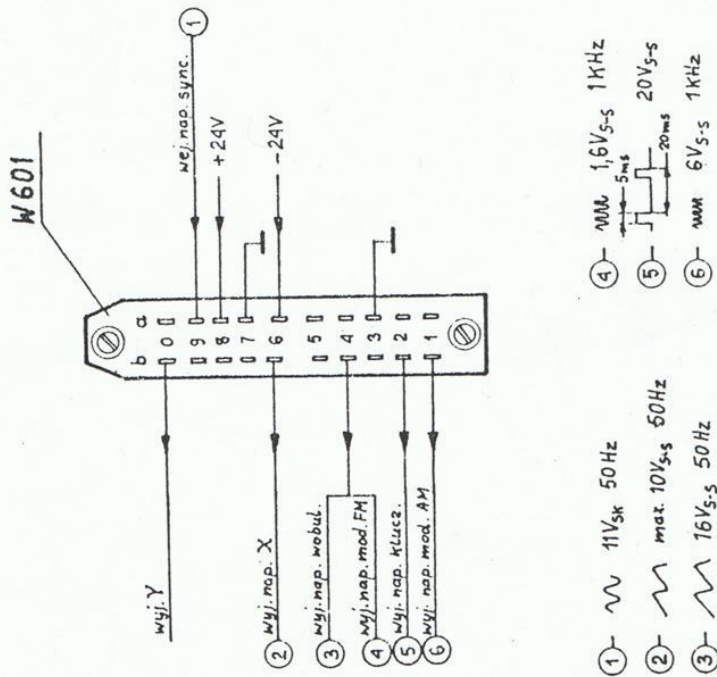
- 1/ Bolec Ewintowany do mechanicznego mocowania w przyrządzie.
- 2/ Wtyk złącza wielokrotnego typ 20 AG o numerze schematowym W601.
- 3/ Potencjometr nastawy RV601 /szer.imp./.
- 4/ Rezystor nastawy RV602 /ampl.nap.wobul./.
- 5/ Potencjometr nastawy RV605 /symetria/.
- 6/ Tabliczka znamionowa.



Rys. 3

8. MIEJSCE DOPROWADZENIA NAPIĘĆ ZASILAJĄCYCH, STERUJĄCYCH I WYJŚCIOWYCH

Napięcia zasilające i sterujące doprowadzone są do odpowiednich styków złącza W601 /rys. 4./. Poprzez to samo złącze wyprowadzone są również napięcia zmienne służące do sterowania generatorów w.cz./Wszystkie napięcia podane na rysunku 4, mierzone względem masy/.



Rys. 4

9. RODZAJE PRACY

9.1. Praca bez modulacji

Wciśnięcie wszystkich przełączników rodzaju pracy powoduje brak sygnałów modulujących na wtyku W601. Wówczas sterowany generator w.cz. może pracować falą ciągłą bez modulacji. Wciśnięcie przełącznika "klucz" spowoduje podanie na styk 2b stałego napięcia kluczującego. Wówczas istnieje możliwość sprawdzenia tłumienia generatora w.cz. w czasie kluczowania przy pracy wobulatorowej.

9.2. Praca z modulacją amplitudy /AM/

Wciśnięcie przełącznika "AM" powoduje doprowadzenie na styk 1b sygnału 1 kHz o amplitudzie 3 V służącego do modulacji amplitudy generatora w.cz.

9.3. Praca z modulacją częstotliwości /FM/

Wciśnięcie przełącznika "FM" powoduje doprowadzenie na styk 4b sygnału 1 kHz o amplitudzie 0,8 V służącego do modulacji częstotliwości generatora w.cz.

9.4. Praca z modulacją wobulatorową /SWEEP/

Wciśnięcie przełącznika "wob." powoduje doprowadzenie na styk 4b sygnału piłokształtnego o amplitudzie 8 V i częstotliwości napięcia wyzwalającego /50 Hz/. Sygnał ten służy do modulacji wobulatorowej generatora w.cz.

9.5. Praca z modulacją wobulatorową oraz równoczesnym kluczowaniem napięcia w.cz.

Wciśnięcie przełącznika "wob." i "klucz" powoduje doprowadzenie sygnału wobulatorowego jak w p. 9.4. oraz impulsu kluczującego do styku 2b o czasie trwania 5 ms i amplitudzie 20 V, służącego do kluczowania generatora w.cz. Równocześnie tym samym impulsem kluczowany jest wzmacniacz m.cz. umożliwiając odtworzenie linii zerowej.

10. OŚWIĘTA

10.1. Wzmocniacz H.cz. /Y/

Podać sygnał do gniazda "wejście". Wyjście wzmacniacza znajduje się na styku Ob. Amplitudę sygnału na wyjściu regulować pokrętkiem "y" a polaryzację napięcia wyjściowego przełącznikiem "z". Po wciśnięciu przełącznika "wob." i przełącznika "klucz", wzmacniacz jest kluczowany impulsem 5 ms z częstotliwością sieci /50 Hz/.

Przy wciśniętych przełącznikach "AM" lub "FM", przełącznik "klucz" nie działa.

10.2. Rozciąg X do oscyloskopu

Wcisnąć przełącznik "wob". Na styku 6b pojawi się napięcie piłokształtne o regulowanej amplitudzie pokrętkiem "X" znajdującym się na płycie czołowej.

10.3. Sygnał 1 kHz

Wyjście sygnału znajduje się na gnieździe oznaczonym "wyjście-500 mV max" w dowolnym położeniu przełączników "rodzaj pracy" poza wciśniętym przełącznikiem "wob". Amplitudę sygnału regulować pokrętkiem "1 kHz". Rezystancja wyjściowa na gnieździe "wyjście" wynosi 600 Ohm.

11. OPIS DZIAŁANIA

11.1. Generator napięcia piłokształtne i kluczującego

Układ zbudowany jest w oparciu o przerzutnik monostabilny na tranzystorach T502, T503 i T504 oraz układ całkujący /Miller'a/ na tranzystorach T505, T506, T507. Do punktu 501 doprowadzone jest napięcie zmienne o częstotliwości 50 Hz i wartości 11 Vsk. Na tranzystorze T501 kształtowane jest na prostokątne o stromym zboczu wyzwalającym przerzutnik. Układ przerzutnika obejmuje wtórnik wyjściowy / tranzystor T504/ z którego pobierane jest napięcie prostokątne o szerokości

impulsów 5 ms, ustawianej potencjometrem nastawnym RV601 pokrywającym tolerancje elementów wchodzących w skład przerzutnika. Przy rodzaju pracy AM lub FM modulatora typ E 446, baza tranzystora T503 zostaje zwarta z emiternem, powodując pozostanie przerzutnika w takim stanie statycznym, jaki występuje w czasie trwania impulsu.

Przy pracy wobulatorowej /przełącznik "wob." i "klucz" wciśnięte/ fala prostokątna o wypełnieniu 0,25 z przerzutnika podawana jest do układu całkującego /przez C504/ do wyjścia napięcia kluczującego oraz do klucza tranzystorowego /T511/ we wzmacniaczu Y.

Układ całkujący /Miller'a/ posiada wyjściowy wtórnik komplementarny /T506 i T507/ w celu poprawienia własności dynamicznych i mocowych dla dużej amplitudy napięcia piłokształtne /16 V_{g-s}/.

Wartość napięcia wobulującego /piłokształtne 16 V_{g-s}/ ustawia się rezystorem nastawnym RV602. Wyjścia wtórników komplementarnego brane jest również napięcie do rozciąg X w oscyloskopie przy pracy wobulatorowej. Potencjometrem RV603 /X/ reguluje się amplitudę rozciąg w oscyloskopie zewnętrznym.

11.2. Wzmocniacz Y

Układ wzmacniacza zbudowany jest na tranzystorach T508, T509 i T510. Sygnał wyjściowy z gniazda "wejście" o regulowanej amplitudzie potencjometrem "Y" /RV604/ podawany jest na wtórnik wyjściowy na tranzystorze polowym /T508/. Wejście wtórnika zabezpieczone jest diodami /D504, D505/ przed przeciążeniem. Potencjometrem nastawnym "symetria" /RV605/ ustala się punkt pracy tranzystora polowego i równocześnie symetrię wzmacniacza różnicowego /T509, T510/. Rezystor ten pokrywa rozrzut napięcia źródła-branka, występujący w tranzystorze polowym T508.

Wyjście wzmacniacza przełączane jest przełącznikiem zmiany polaryzacji "+" oraz podawane na klucz tranzystorowy /T511/, który umożliwia odwarzanie linii zerowej w czasie kluczowania generatora w.cz. przy pracy wobulatorowej. Przy wciśniętym przełączniku "klucz", tranzystor T511 jest zatkany i wzmacniacz Y pracuje bez kluczowania.

11.3. Generator 1 kHz

Układ generatora pracuje na tranzystorze T512. Wzłączenie generatora następuje po wyciśnięciu przełącznika "wob". Amplituda generowanego napięcia ustawiana jest rezystorem nastawnym /RV501/ "amplituda" tak, by napięcia wynikające z przekładni transformatorowej, podawane do wyjść AM i FM, były zgodne z wymaganiami. Napięcia te podawane są poprzez wtórnik na tranzystorach T514 i T515 i niezależne są od obciążenia poprzez generator w.cz. Tranzystor T513 realizuje wyjście sygnału 1 kHz do gniazda na płycie czołowej regulowanego z rezystancji wyjściowej 60C Ohm.

Sygnał ten o zawartości harmonicznych < 1% może być wykorzystany do synchronizacji /przy pracy AM lub FM/ lub do sprawdzania wzmacniaczy m.cz. w odbiornikach radiowych.

12. NAPRAWY I OKRESOWE KONTROLE

Jeżeli przyrząd ulegnie uszkodzeniu, należy je usunąć i następnie poddać kontroli. Jeżeli w czasie kontroli ponaprawczej lub okręgowej stwierdzi się, że przyrząd nie spełnia wymagań zawartych w p.4 /szczegółowe wymagania zawiera norma zakładowa ZN-73/Mera-8 "Modulator typ E 446. Wymagania i badania" / przy spełnieniu wymagań odnośnie warunków pracy i zasilania, to przyrząd należy poddać strojeniu i kalibracji. Podczas strojenia i kalibracji należy korzystać z Instrukcji Uruchomienia IU-228-Modulator typ E 446.

Podczas napraw zaleca się korzystanie z informacji zawartych w Instrukcji IU-228 oraz w opisie działania Modulatora typ E 446 i na schematach ideowych.

Elementy modulatora, elektroniczne i elektryczne są numerowane wg następującego systemu:

a/ numer elementu składa się z symbolu literowego i numeru trycyfrowego,

b/ symbole literowe oznaczają

R - rezystor

RV - rezystor nastawny, potencjometr

C - kondensator

- D - dioda
- L - cewka
- G - gniazdo
- W - wtyk
- i - tranzystor
- P - przełącznik

c/ symbole cyfrowe oznaczają

- pierwsza cyfra 5 - elementy znajdujące się na płycie drukowanej nr C-19-2145

- pierwsza cyfra 6 - elementy znajdujące się we wkładce poza płytką drukowaną

d/ kołki lutownicze znajdujące się na płycie drukowanej, numerowane są kolejno numerem trycyfrowym, zaczynającym się od 501 poza kołkami lutowniczymi, do których doprowadzone są napięcia zasilające /oznaczone są wówczas +24 V lub -24 V/ lub masa /oznaczone są wówczas L /

13. WYKAZ ELEMENTÓW

R501	REZYSTOR	MET-0, 25W-4, 7kΩ	- /±5%/-B-55/125/21
R502	"	MET-0, 25W-3kΩ	- /±5%/-B-55/125/21
R503	"	MET-0, 25W-3, 9kΩ	- /±5%/-B-55/125/21
R504	"	MET-0, 25W-820Ω	- /±5%/-B-55/125/21
R505	"	MET-0, 25W-27kΩ	- /±5%/-B-55/125/21
R506	"	MET-0, 25W-1, 8kΩ	- /±5%/-B-55/125/21
R507	"	MET-0, 25W-5, 6kΩ	- /±5%/-B-55/125/21
R508	"	MET-0, 25W-1, 2kΩ	- /±5%/-B-55/125/21
R509	"	MET-0, 25W-39kΩ	- /±5%/-B-55/125/21
R510	"	MET-0, 25W-2, 4kΩ	- /±5%/-B-55/125/21
R511	"	MET-0, 25W-12kΩ	- /±5%/-B-55/125/21
R512	"	MET-0, 25W-11kΩ	- /±5%/-B-55/125/21
R513	"	MET-0, 25W-7, 5kΩ	- /±5%/-B-55/125/21
R514	"	MET-0, 25W-1, 8kΩ	- /±5%/-B-55/125/21
R515	"	MET-0, 25W-56kΩ	- /±5%/-B-55/125/21
R516	"	MET-0, 25W-7, 5kΩ	- /±5%/-B-55/125/21
R517	"	MET-0, 25W-15kΩ	- /±5%/-B-55/125/21
R518	"	MET-0, 25W-200Ω	- /±5%/-B-55/125/21

R519	REZYSTOR	ME-T-0, 125W-16Ω -/±5%/-B-55/125/21							
R520	"	ME-T-0, 125W-16Ω -/±5%/-B-55/125/21							
R521	"	ME-T-0, 25W-200Ω -/±5%/-B-55/125/21							
R522	"	ME-T-0, 25W-2kΩ -/±5%/-B-55/125/21							
R523	"	ME-T-0, 25W-100kΩ -/±5%/-B-55/125/21							
R524	"	ME-T-0, 5W-1MΩ -/±5%/-B-55/125/21							
R525	"	ME-T-0, 5W-1MΩ -/±5%/-B-55/125/21							
R526	"	ME-T-0, 5W-1MΩ -/±5%/-B-55/125/21							
R527	"	ME-T-0, 5W-1MΩ -/±5%/-B-55/125/21							
R528	"	ME-T-0, 25W-750Ω -/±5%/-B-55/125/21							
R529	"	ME-T-0, 25W-5, 6kΩ -/±5%/-B-55/125/21							
R530	"	ME-T-0, 25W-5, 6kΩ -/±5%/-B-55/125/21							
R531	"	ME-T-0, 25W-20kΩ -/±5%/-B-55/125/21							
R532	"	ME-T-0, 25W-12kΩ -/±5%/-B-55/125/21							
R533	"	ME-T-0, 25W-100Ω -/±5%/-B-55/125/21							
R534	"	ME-T-0, 25W-100Ω -/±5%/-B-55/125/21							
R535	"	ME-T-0, 25W-11kΩ -/±5%/-B-55/125/21							
R536	"	ME-T-0, 25W-12kΩ -/±5%/-B-55/125/21							
R537	"	ME-T-0, 25W-33kΩ -/±5%/-B-55/125/21							
R538	"	ME-T-0, 25W-1, 5kΩ -/±5%/-B-55/125/21							
R539	"	ME-T-0, 25W-15kΩ -/±5%/-B-55/125/21							
R540	"	ME-T-0, 25W-75kΩ -/±5%/-B-55/125/21							
R541	"	ME-T-0, 25W-1, 6kΩ -/±5%/-B-55/125/21							
R542	"	ME-T-0, 25W-220kΩ -/±5%/-B-55/125/21							
R543	"	ME-T-0, 25W-150kΩ -/±5%/-B-55/125/21							
R544	"	ME-T-0, 25W-680Ω -/±5%/-B-55/125/21							
R545	"	ME-T-0, 25W-4, 7kΩ -/±5%/-B-55/125/21							
R546	"	ME-T-0, 25W-3, 6kΩ -/±5%/-B-55/125/21							
R547	"	ME-T-0, 25W-5, 6kΩ -/±5%/-B-55/125/21							
R548	"	ME-T-0, 25W-1, 5kΩ -/±5%/-B-55/125/21							
R549	"	ME-T-0, 25W-5, 6kΩ -/±5%/-B-55/125/21							
R550	"	ME-T-0, 25W-100kΩ -/±5%/-B-55/125/21							
R551	"	ME-T-0, 25W-100kΩ -/±5%/-B-55/125/21							
R552	"	ME-T-0, 25W-9, 1kΩ -/±5%/-B-55/125/21							
R553	"	ME-T-0, 25W-2, 4kΩ -/±5%/-B-55/125/21							
RV501	POTENCIOMETR	PD-304-100kΩ-A							
RV601	"	DL-104-820Ω ±5%-10 P-3							
Y602	POTENCIOMETR	DL-104-820Ω ±5%-10 P-3							
Y603	"	SP-1, 2-4, 7kΩ -A-2W-20P-1							
Y604	"	SP-1, 2-1MΩ -A-2W-20P-1							
Y605	"	DL-104-820 Ω ±5%-10 P-3							
Y606	"	DG-106-680 Ω ±5%-20 P-1							
Y501	KONDENSATOR	MKSE-018-02; 0, 47μF; ±10%; 100V							
Y502	"	MKSE-018-02; 0, 68μF; ±5%; 100V							
Y503	"	KFP-2E-12-d-6800-/-20/+50/-250-25/085/21							
Y504	"	typu 2 04/U-220μF/25V							
Y505	"	MKSE-018-02; 2, 2μF; ±5%; 100V							
Y506	"	typu 2 04/U-47μF/25V							
Y507	"	KFP-2E-5-d-1000-/-20/+50/-250-25/085/21							
Y508	"	KFP-2E-5-d-1000-/-20/+50/-250-25/085/21							
Y509	"	typu 2 04/U-220μF/25V							
Y510	"	MKSE-018-02; 0, 22μF; ±10%; 100V							
Y511	"	MKSE-018-02; 1μF; ±10%; 100V							
Y512	"	MKSE-018-02; 1μF; ±10%; 100V							
Y513	"	MKSE-018-02; 2, 2μF; ±10%; 100V							
Y514	"								
Y515	"	KSE-020-43000; ±2%; 100V; 567							
Y516	"	typu 2 04/U-47μF/25V							
Y517	"	typu 2 04/U-2, 2μF/40V							
Y518	"	typu 2 04/U-2, 2μF/40V							
Y519	"	typu 2 04/U-2, 2μF/40V							
Y601	"	MKSE-011-0, 22μF ±10%-250V							
Y501	DIODA	BAVP 18; 55/125/10							
Y502	"	BAVP 18; 55/125/10							
Y503	"	BAVP 18; 55/125/10							
Y504	"	BAVP 18; 55/125/10							
Y505	"	BAVP 18; 55/125/10							
Y506	"	BAVP 18; 55/125/10							
Y507	"	BAVP 18; 55/125/10							
Y508	"	BAVP 18; 55/125/10							
Y501	TRANZYSTOR	BC 177; 25/085/04							
Y502	"	BC 527 II; 25/085/04							
Y503	"	BC 527 II; 25/085/04							

T504	TRANZYSTOR	BC 527 II; 25/085/04
T505	"	BC 527 II; 25/085/04
T506	"	BC 527 II; 25/085/04
T507	"	BC 177; 25/085/04
T508	"	2N 3819
T509	"	BC 527 II; 25/085/04
T510	"	BC 527 II; 25/085/04
T511	"	BC 527 II; 25/085/04
T512	"	BC 527 II; 25/085/04
T513	"	BC 527 II; 25/085/04
T514	"	BC 527 II; 25/085/04
T515	"	BC 527 II; 25/085/04
G601	GNIAZDO ZŁĄCZA WSPÓŁSIOWEGO	BNC-50-0, 5-B-0/G2
G602	"	BNC-50-0, 5-B-0/G2
W601	WTYK	20-AG

14. UWAGI

Zasilacz typ E 447

Stabilizowane napięcia wyjściowe:

- a/ -24 V b/ +24 V
- uchyb roboczy 1%
- tętnienia w znamionowych warunkach pracy $\leq 2 \text{ mV}_{g-s}$
- ograniczenie prądu zwarcia 0,3 A
- maksymalny pobór prądu 200 mA

SPIS TREŚCI

	Str.
1. Przeznaczenie przyrządu	63
2. Wyposażenie	63
3. Warunki pracy	63
4. Dane techniczne	64
5. Zasada działania	65
6. Przygotowanie przyrządu do uruchomienia	65
7. Rozmieszczenie elementów regulacyjnych oraz zacisków wejściowych i wyjściowych	66
8. Miejsce wprowadzenia napięć zasilania	66
9. Obsługa	68
10. Opis działania	69
11. Naprawy i okresowe kontrole	69
12. Wykaz elementów	70
13. Uwagi	73
14. Schemat ideowy	

1. PRZEZNACZENIE PRZYRZĄDU

Zasilacz typ E 447 jest źródłem napięć stabilizowanych +24 V i -24 V oraz napięcia zmiennego ~11 V o częstotliwości sieci. Zasilacz ten stanowi zarazem obudowę elektronicznych przyrządów wkładkowych, do których zasilania jest przeznaczony. Wykonany jest całkowicie na krzemowych elementach czynnych.

2. WYPOSAŻENIE

- Opis techniczny OT-263 "Zasilacz typ E 447"

3. WARUNKI PRACY

Przyrząd jest przystosowany do pracy w warunkach stacjonarnych w pomieszczeniach zamkniętych i nie powinien być narażony na wstrząsy i udary. Przyrząd spełnia wymagania klimatyczne i mechaniczne przewidziane dla przyrządów grupy I wg normy PN-71/T-06500 Arkusz 2 "Elektroniczne przyrządy pomiarowe. Warunki pracy".

3.1. Warunki odniesienia

a/ temperatura otoczenia	23°C /296K/
b/ wilgotność względna	45 ± 55%
c/ ciśnienie atmosferyczne	800 ± 1060 mbar
d/ warunki zasilania	jak w p. 4.4.
e/ czas wstępnego wygrzewania	15 minut

W warunkach odniesienia przyrząd spełnia wymagania odnośnie uchybów podstawowych.

3.2. Znamionowe warunki pracy

a/ temperatura otoczenia	+5 ± +40°C /278-313K/
b/ wilgotność względna	20 do 80%
c/ ciśnienie atmosferyczne	800 ± 1060 mbar
d/ warunki zasilania	jak w p. 4.4.
e/ czas wstępnego wygrzewania	15 minut

Porozumienie wg PN-71/T-06500 arkusz 2 "Elektroniczne przyrządy pomiarowe. warunki pracy" dla przyrządów grupy I. W znamionowych warunkach pracy przyrząd spełnia wymagania w zakresie uchybów roboczych i wartości parametrów w znamionowych warunkach pracy.

4. DANE TECHNICZNE

4.1. Stabilizowane stałe napięcia wyjściowe

- wartość nominalna a/ -24 V b/ +24 V
- uchyb roboczy 1%, przy czym wartości bezwzględne tych napięć nie mogą się różnić więcej niż 0,12 V

4.1.1. Dopuszczalne tętnienia stabilizowanych napięć stałych
-24 V i +24 V

- w znamionowych warunkach pracy 2 mV/s-s

4.1.2. Ograniczenie prądu zwarcia stabilizowanych napięć stałych -24 V i +24 V

Przyrząd powinien wytrzymać bez uszkodzenia zwarcie dowolnego ze stabilizowanych napięć wyjściowych do masy lub między sobą przez okres 5 minut. Po usunięciu zwarcia przyrząd powinien spełniać wymagania zawarte w p. 4.1., 4.1.1. po 15 minutach od momentu usunięcia zwarcia.

4.1.3. Prądy zwarcia

- W znamionowych warunkach pracy 0,25 ÷ 0,4 A

4.2. Niestabilizowane napięcie zmienne o częstotliwości sieci zasilającej:

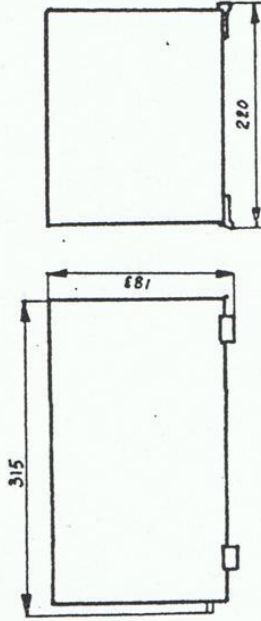
- wartość nominalna 11 Vsk
- uchyb roboczy 20%

4.3. Dopuszczalny pobór prądu z napięcia zasilającego przyrządu przy obciążeniu obu napięć stabilizowanych prądem 200 mA nie powinien przekraczać 130 mA.

4.4. Zasilanie

Przyrząd jest przystosowany do zasilania z sieci o napięciu 220 Vsk ±10% i częstotliwości 50 Hz ±5%.

4.5. Wymiary: 183 x 220 x 315



4.6. Masa: ≤ 4,2 kg

5. ZASADA DZIAŁANIA

Zasilacz typ E 447 jest zasilaczem podwójnym, wytwarzającym stabilizowane napięcia stałe +24 V i -24 V. Zbudowany jest z dwu jednakowych zasilaczy połączonych szeregowo z umiarkowanym punktem połączenia, w wyniku czego otrzymuje się względem masy napięcie dodatnie i ujemne. Każdy zasilacz zawiera prostownik i stabilizator.

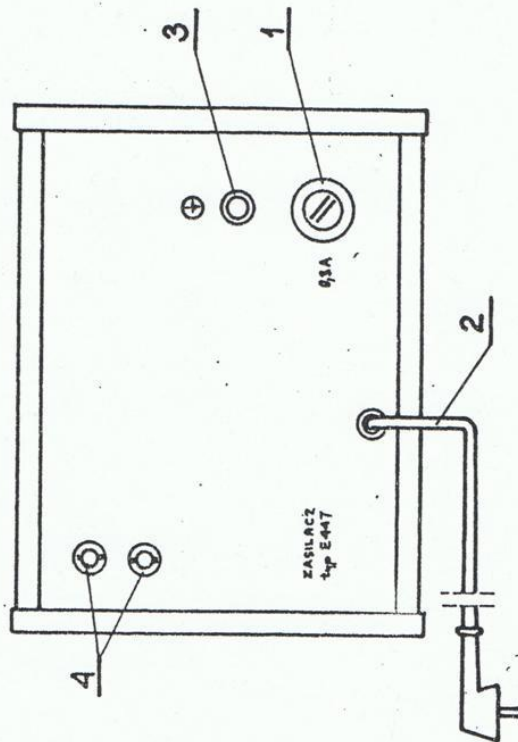
Z transformatora wprowadzone jest dodatkowo napięcie zmienne o wartości 11 Vsk. Prąd transformatorem /po stronie pierwotnej/ umieszczony jest kondensator przeciwzakłócenowy.

6. PRZYGOTOWANIE PRZYRZĄDU DO URUCHOMIENIA

Przed przystąpieniem do uruchomienia należy sprawdzić, czy w oprawce bezpiecznika 5Z801 umieszczonej na płycie tylnej

znajduje się wkładka bezpiecznika o wartości 0,3 A. Następnie włączyć wtyczkę do sieci 220 V i wcisnąć przycisk "sieć". Po włączeniu powinien zapalić się świetlny wskaźnik włączenia sieci /Z801/ i na gnieździe G801 /12 AG/ powinny pojawić się napięcia wyjściowe.

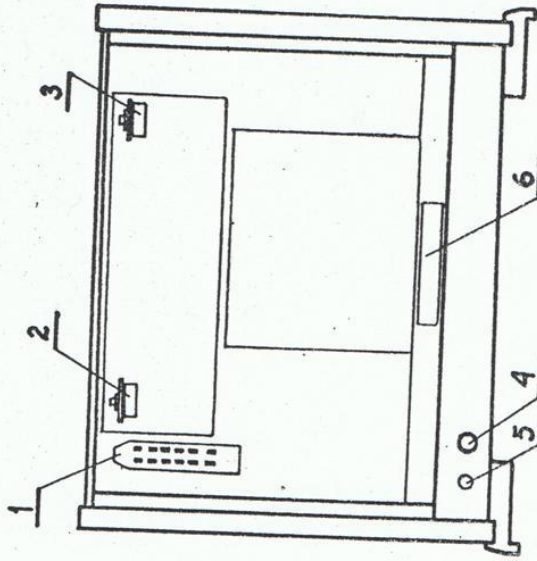
7. ROZMIESZCZENIE ELEMENTÓW REGULACYJNYCH ORAZ ZACISKÓW WYJŚCIOWYCH



Rys. 1.

Na rysunku płyty tylnej zasilacza typ E 447 /rys. 1/ widoczne są następujące elementy:

1. Oprawa bezpiecznika topikowego /EZ801/
2. Sznur sieciowy
3. Zacisk ochronny
4. Gniazda wyjściowe /BNC/ służące do wyprowadzenia sygnałów na płytę tylną z wkładek przyrządów, które będzie zasilał zasilacz



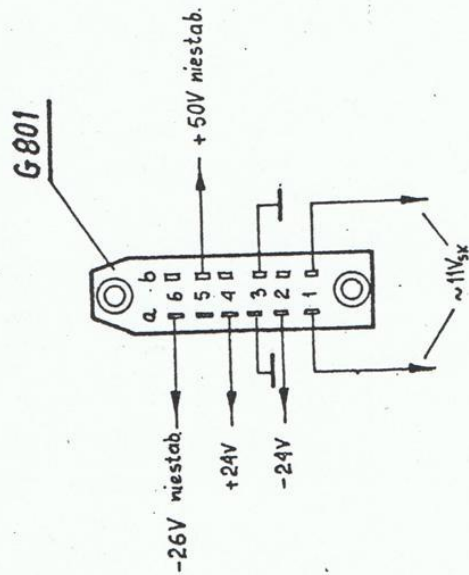
Rys. 2.

Na rysunku rozmieszczenia elementów zasilacza /rys. 2./ widoczne są następujące elementy:

1. Gniazdo wyjściowe napięć zasilacza G801 /12 AG/
2. Rezystor nastawny napięcia -24 V
3. Rezystor nastawny napięcia +24 V
4. Przycisk włączenia napięcia sieci
5. Świetlny wskaźnik włączenia sieci
6. Tabliczka znamionowa

8. MIEJSCE WYPROWADZENIA NAPIĘĆ ZASILACZA

Napięcia z zasilacza wyprowadzone są do odpowiednich styków gniazda G801 /rys. 3./



Rys. 3.

Uwaga! Napięcia niestabilizowane -26 V i +50 V mierzone względem styku 3 b są tylko napięciami technologicznymi, służącymi do kontroli zasilacza na etapie uruchomienia i nie wykonywanymi przez użytkownika.

9. OBSŁUGA

Do komory zasilacza, będącej równocześnie obudową przyrządów wkładkowych, wprowadzić wkładki przyrządów i przymocować je mechanicznie przez nakręcenie nakrętek mocujących na bolce gwintowane znajdujące się na płytach tylnych wkładek. Połączyć wtyki zasilające i sygnałowe wkładek z gniazdem G801 zasilacza odpowiednią wiązką, w zależności od użytych przyrządów wkładkowych.

10. OPIS DZIAŁANIA

Napięcie sieci podawane jest przez bezpiecznik z801 na przełącznik "sieć" /P801/. Z przełącznika zasila ono uzwojenie pierwotne transformatora Tr801 poprzez kondensator przeciwnazwrotny C803.

Po stronie wtórnej transformatora Tr801 znajdują się trzy niezależne uzwojenia.

Uzwojenie II i III zasila prostowniki mostkowe a IV służy do zasilania wskaźnika włączenia sieci /Z801/ i wyprowadzone jest do gniazda G801 /1a - 1b/. Po każdym prostowniku znajduje się stabilizator szeregowy z ograniczeniem prądu w przypadku zwarcia. Wielkość prądu zwarcia określona jest przez rezystancję wypadkową rezystorów R705 - R707 lub R721 - R723. Na wyjściach każdego ze stabilizatorów znajdują się diody włączone zaporowo D801 i D802, które zabezpieczają zasilacz w przypadku zwarcia napięć +24 V i -24 V między sobą, powodując zwarcie tych obu napięć do masy.

Z uwagi na wymaganie minimalnej różnicy wartości bezwzględnej napięć +24 V i -24 V /<0,12 V/ konieczna jest duża precyzja ustawienia tych napięć, czyli mały zakres regulacji rezystorami nastawnymi RV701 i RV702. Ponieważ na możliwość ustawienia napięć +24 V i -24 V mają wpływ rozrzuły napięć na diodach Zenera D707 i D714, jak również dzielnika na wyjściu, konieczne jest na etapie uruchomienia i strojenia dobieranie rezystorów R716 i R732 przy środkowych położeniach rezystorów nastawnych. Wówczas uzyskuje się precyzyjny zakres regulacji. Zasilacz charakteryzuje bardzo małe tętnienia /ok. 1 mVpp/ dzięki zastosowaniu źródeł prądowych na tranzystorach T701 i T705 oraz kondensatorów C701 i C704.

11. NAPRAWY I OKRESOWE KONTROLE

Jeżeli przyrząd ulegnie uszkodzeniu, należy je usunąć i następnie poddać kontroli. Jeżeli w czasie kontroli ponaprawczej lub okresowej stwierdzi się, że przyrząd nie spełnia wymagań zawartych w p.4. /szczegółowe wymagania zawiera norma zakładowa ZN-73/Mera-8"Zasilacz typ E 447. Wymagania i badania"/ przy

spełnieniu wymagań odnośnie warunków pracy i zasilania, to przy-
rząd należy poddać strojeniu i kalibracji. Podczas strojenia
i kalibracji należy korzystać z Instrukcji Uruchomienia IU-229

- Zasilacz typ E 447.
Podczas napraw zaleca się korzystanie z informacji zawartych
w IU-229 oraz w opisie działania zasilacza typ E 447 i na sche-
macie ideowym.

Elementy zasilacza elektronicznego i elektryczne są numerowane
wg następującego systemu:

a/ numer elementu składa się z symbolu literowego i numeru
trzycyfrowego

b/ symbole literowe oznaczają:

R - rezystor
RV - rezystor nastawny, potencjometr

C - kondensator

D - dioda

G - gniazdo

T - tranzystor

Tr - transformator

P - przełącznik

Bz - bezpiecznik

Ż - żarówka

c/ symbole cyfrowe oznaczają

- pierwsza cyfra 7 - elementy znajdują się na płytce drukowa-
nej

- pierwsza cyfra 8 - elementy znajdują się poza płytką dru-
kowaną

d/ kołki lutownicze znajdują się na płytce drukowanej, numero-
wane są kolejno numerem trzycyfrowym zaczynającym się od
701 poza kołkami lutowniczymi, do których doprowadzone są
napięcia zasilające /oznaczone są wówczas +24 V lub -24 V/
lub masa /oznaczone są wówczas \perp /.

12. WYKAZ ELEMENTÓW

R701	REZYSTOR	MEŁ-0,25W-1,5kΩ-±5%/-B-55/125/21
R702	"	MEŁ-0,25W-1,8kΩ-±5%/-B-55/125/21

R703	REZYSTOR	MEŁ-0,5W-3,3kΩ-±5%/-B-55/125/21
R704	"	MEŁ-0,25W-2,4kΩ-±5%/-B-55/125/21
R705	"	MEŁ-0,5W-30Ω-±5%/-B-55/125/21
R706	"	MEŁ-0,5W-30Ω-±5%/-B-55/125/21
R707	"	MEŁ-0,5W-30Ω-±5%/-B-55/125/21
R708	"	MEŁ-0,25W-510Ω-±5%/-B-55/125/21
R709	"	MEŁ-0,25W-4,7kΩ-±5%/-B-55/125/21
R710	"	MEŁ-0,25W-3,3kΩ-±5%/-B-55/125/21
R711	"	MEŁ-0,25W-8,2kΩ-±5%/-B-55/125/21
R712	"	MEŁ-0,25W-3,3kΩ-±5%/-B-55/125/21
R713	"	RMG-0,5W-1,5kΩ-1%
R714	"	RMG-0,5W-3,3kΩ-1%
R715	"	MEŁ-0,25W-2,2kΩ-±5%/-B-55/125/21
R716	REZYSTOR dobierany wg szeregu na schem. ideowym	
R717	REZYSTOR	MEŁ-0,25W-1,5kΩ-±5%/-B-55/125/21
R718	"	MEŁ-0,25W-1,8kΩ-±5%/-B-55/125/21
R719	"	MEŁ-0,5W-3,3kΩ-±5%/-B-55/125/21
R720	"	MEŁ-0,25W-2,4kΩ-±5%/-B-55/125/21
R721	"	MEŁ-0,5W-30Ω-±5%/-B-55/125/21
R722	"	MEŁ-0,5W-30Ω-±5%/-B-55/125/21
R723	"	MEŁ-0,5W-30Ω-±5%/-B-55/125/21
R724	"	MEŁ-0,25W-510Ω-±5%/-B-55/125/21
R725	"	MEŁ-0,25W-4,7kΩ-±5%/-B-55/125/21
R726	"	MEŁ-0,25W-3,3kΩ-±5%/-B-55/125/21
R727	"	MEŁ-0,25W-8,2kΩ-±5%/-B-55/125/21
R728	"	MEŁ-0,25W-3,3kΩ-±5%/-B-55/125/21
R729	"	RMG-0,5W-1,5kΩ-1%
R730	"	RMG-0,5W-3,3kΩ-1%
R731	"	MEŁ-0,25W-2,2kΩ-±5%/-B-55/125/21
R732	REZYSTOR dobierany wg szeregu na schem. ideowym	
R733	REZYSTOR	MEŁ-0,25W-820Ω-±5%/-B-55/125/21
R734	"	MEŁ-0,25W-820Ω-±5%/-B-55/125/21
RV701	POTENCJOMETR	DL-104-330Ω ±5%-10-P-3
RV702	"	DL-104-330Ω ±5%-10-P-3
C701	KONDENSATOR	typu 2 04/U-47pF/25V
C702	"	MKS3-01B-02; 0,047μF; ±10%; 100V
C703	"	typu 2 04/U-47pF/40V

13. UWAGI

C704	KONDENSATOR	typu 2 04/U-47µF/25 V
C705	"	MKSE-018-02; 0,047µF±10%; 100V
C706	"	typu 2 04/U-47µF/40V
C801	"	typu 2 61/I-B-1000µF/63V
C802	"	typu 2 61/I-B-1000µF/63V
C803	"	KPz-0,15-250V-0,1µ-2x2500p
D701	DIODA	BYP-401-100; 556
D702	"	BYP-401-100; 556
D703	"	BYP-401-100; 556
D704	"	BYP-401-100; 556
D705	STABILISATOR	BZP-611-C6V8; 656
D706	DIODA	BAVP 18; 55/125/10
D707	STABILISATOR	BZP-611-C6V8; 656
D708	DIODA	BYP-401-100; 556
D709	"	BYP-401-100; 556
D710	"	BYP-401-100; 556
D711	"	BYP-401-100; 556
D712	STABILISATOR	BZP-611-C6V8; 656
D713	DIODA	BAVP 18; 55/125/10
D714	STABILISATOR	BZP-611-C6V8; 656
D801	DIODA	BYP-401-100; 556
D802	"	BYP-401-100; 556
T701	TRANZYSTOR	BCP 177; 25/085/04
T702	"	BCP 527 II; 25/085/04
T703	"	BCP 527 II; 25/085/04
T704	"	BCP 527 II; 25/085/04
T705	"	BCP 177; 25/085/04
T706	"	BCP 527 II; 25/085/04
T707	"	BCP 527 II; 25/085/04
T708	"	BCP 527 II; 25/085/04
T801	TRANZYSTOR	BDP 620; 546
T802	"	BDP 620; 546
G801	GNIAZDO	12-Ag
Ż801	ŻARÓWKA TELEFONICZNA	12 V 50 mA T 5,5



13. UWAGI

C704	KONDENSATOR	typu 2 04/U-47µF/25 V
C705	"	MKSE-018-02; 0,047µF±10%; 100V
C706	"	typu 2 04/U-47µF/40V
C801	"	typu 2 61/I-B-1000µF/63V
C802	"	typu 2 61/I-B-1000µF/63V
C803	"	KPz-0,15-250V-0,1µ-2x2500p
D701	DIODA	BYP-401-100; 556
D702	"	BYP-401-100; 556
D703	"	BYP-401-100; 556
D704	"	BYP-401-100; 556
D705	STABILISATOR	BZP-611-C6V8; 656
D706	DIODA	BAVP 18; 55/125/10
D707	STABILISATOR	BZP-611-C6V8; 656
D708	DIODA	BYP-401-100; 556
D709	"	BYP-401-100; 556
D710	"	BYP-401-100; 556
D711	"	BYP-401-100; 556
D712	STABILISATOR	BZP-611-C6V8; 656
D713	DIODA	BAVP 18; 55/125/10
D714	STABILISATOR	BZP-611-C6V8; 656
D801	DIODA	BYP-401-100; 556
D802	"	BYP-401-100; 556
T701	TRANZYSTOR	BCP 177; 25/085/04
T702	"	BCP 527 II; 25/085/04
T703	"	BCP 527 II; 25/085/04
T704	"	BCP 527 II; 25/085/04
T705	"	BCP 177; 25/085/04
T706	"	BCP 527 II; 25/085/04
T707	"	BCP 527 II; 25/085/04
T708	"	BCP 527 II; 25/085/04
T801	TRANZYSTOR	BDP 620; 546
T802	"	BDP 620; 546
G801	GNIAZDO	12-AG
Ż801	ŻARÓWKA TELEFONICZNA	12 V 50 mA T 5,5



Generator-wobulator tvn K 937

niniejszej instrukcji obsługi pomykowo wydrukowano
i numerację stron. Część "Generator-wobulator typ
937" powinna mieć numerację początkową, a nie koń-
ową.
rzeszamy za popełnioną omyłkę i podkreślamy, że
trony instrukcji i poszczególne jej części są ułożo-
e w sposób prawidłowy.

Zespół Zakładu Wydawniczo-Poligraficznego

Generator-wobulator typ X 937

Napięcie w.c.z.:

częstotliwość: 100 kHz - 108 MHz w 7 podzakresach

napięcie wyjściowe: SEM 100 mV

rezystancja wyjściowa: 75 Ohm

modulacje wewnętrzne:

- amplitudy

- częstotliwości

- wobulatorowa z wyłączanym kluczeniem amplitudy

Napięcie rozciągu poziomu do oscyloskopu podczas wobulowania.

Napięcie m.c.z. 1 kHz

Wzmocniacz m.c.z. z wyłączanym odtwarzaniem składowej stałej.

SPIS TREŚCI

	Str.
1. Przeznaczenie przyrządu	79
2. Wyposażenie	79
3. Warunki pracy	80
4. Dane techniczne	80
5. Zasada działania	85
6. Rozmieszczenie elementów regulacyjnych oraz zacis- ków wejściowych i wyjściowych	87
7. Przygotowanie przyrządu do uruchomienia	89
8. Rodzaje pracy	90
9. Obsługa	90
10. Naprawy i okresowe kontrole	94

PRZEZNACZENIE PRZYRZĄDU

Generator-wobulator typ K 937 przeznaczony jest do badania i trojenia odbiorników radiofonicznych AM/FM w całym zakresie częstotliwości stosowanych w radiofonii. Przyrząd umożliwia trojenie i kontrolę charakterystyk częstotliwościowych, obwołów wejściowych i toru pośredniej częstotliwości, częstotliwości i heterodyny oraz ocenę czułości odbiornika.

Generator-wobulator typ K 937 może pracować jako:

- generator fali ciągłej w.cz.,
- generator napięcia w.cz. z modulacją amplitudy /AM/,
- generator napięcia w.cz. z modulacją częstotliwości /FM/,
- generator napięcia w.cz. z wzbudzeniem częstotliwości.

Ponadto dostarcza napięcia rozciągu poziomego do oscyloskopu przy pracy jako wobulator oraz przy pracy z modulacją AM i FM. Napięcia o częstotliwości modulującej 1 kHz. Posiada również wzmacniacz wstępny sygnału po detekcji /Y/ z możliwością odciążania składowej stałej podczas modulacji. Napięcie wielkiej częstotliwości podczas wzbudzenia może być kluczowane w czasie powrotu napięcia rozciągu poziomego w momencie otwarczenia składowej stałej we wzmacniaczu Y. Przyrząd zbudowany jest wyłącznie w oparciu o krzemowe elementy półprzewodnikowe.

2. WYPOSAŻENIE

- Symetryzator 75/300 typ E424 szt. 1
- Antena sztuczna typ E425 szt. 1
- Sonda detekcyjna typ E426 szt. 1
- Antena pętlowa typ E427 szt. 2
- Łącznik /D-30-1807/ szt. 1
- Łącznik /D-30-1801/ szt. 1
- Łącznik /D-30-1792-2/ szt. 1
- Opis techniczny - Generator-wobulator typ K 937 - OT - 264 szt. 1
- Opis techniczny - Generator typ E445 OT-261 szt. 1
- Opis techniczny - Modulator typ E446 - OT-262 szt. 1
- Opis techniczny - Zasilacz typ E447 - OT-263 szt. 1
- Pokrowiec szt. 1

3. WARUNKI PRACY

Przyrząd jest przystosowany do pracy w warunkach stacjonarnych w pomieszczeniach zamkniętych i nie powinien być narażony na wstrząsy i udary.

Przyrząd spełnia wymagania klimatyczne i mechaniczne przewidziane dla przyrządów Grupy I wg normy PN-71/T-06500 Arkusz 2 "Elektroniczne przyrządy pomiarowe. Warunki pracy".

3.1. Warunki odniesienia

- a/ temperatura otoczenia: 23°C / 296°K/
- b/ wilgotność względna: 45 - 55%
- c/ ciśnienie atmosferyczne: 860 - 1060 mbar
- d/ warunki zasilania: jak w p. 4.8.
- e/ czas wstępnego wygrzewania: 15 minut

W warunkach odniesienia przyrząd spełnia wymagania odnośnie uchybów podstawowych i wartości parametrów w warunkach odniesienia.

3.2. Znamionowe warunki pracy

- a/ temperatura otoczenia: +5 do +40°C
- b/ wilgotność względna: 20 do 80%
- c/ ciśnienie atmosferyczne: 800 do 1060 mbar
- d/ warunki zasilania: jak w p. 4.8.
- e/ czas wstępnego wygrzewania: 15 minut

Pozostałe warunki wg PN-71/T-06500 Ark.2 "Elektroniczne przyrządy pomiarowe. Warunki pracy" dla przyrządów Grupy I. W znamionowych warunkach pracy przyrząd spełnia wymagania w zakresie uchybów roboczych i wartości parametrów w znamionowych warunkach pracy.

4. DANE TECHNICZNE

4.1. Parametry napięcia wielkiej częstotliwości

4.1.1. Podzakresy częstotliwości

podzakres 1	0,1 MHz - 0,21 MHz
podzakres 2	0,21 MHz - 0,96 MHz
podzakres 3	0,96 MHz - 3,2 MHz
podzakres 4	3,2 MHz - 10 MHz
podzakres 5	10 MHz - 25 MHz
podzakres 6	25 MHz - 56 MHz
podzakres 7	56 MHz - 108 MHz

Złączenie dowolnego podzakresu częstotliwości jest sygnalizowane podświetleniem odpowiadającej mu skali na bębnie wskaźnikowym.

4.1.2. Uchyby częstotliwości

±2,5% w całym zakresie znamionowych warunków pracy

4.1.3. Siła elektromotoryczna na wyjściu

wartość nominalna: 100 mV z nierównomiernością nie przekraczającą ±6 dB w całym zakresie znamionowych warunków pracy

4.1.4. Tłumik napięcia wyjściowego

rezystancja wyjściowa: 75 Ohm

zakres tłumienia: 0 - 60 dB

skalowanie: 00 5 dB /zakres 0 - 5 dB może być nieliniowy i nie jest skalowany/

uchyb roboczy skalowania: ±0,35 dB na każdy 1 dB tłumienia nominalnego

4.2. Parametry modulacji amplitudy napięcia w.cz. /AM/

4.2.1. Częstotliwość napięcia modulującego:

wartość nominalna: 1 kHz

uchyb roboczy: ±20%

4.2.2. Głębokość modulacji

wartość nominalna: 0,3

uchyb podstawowy: ±30%

uchyb roboczy: ±60%

- 4.2.3. Zawartość harmonicznych w obwiedni modulacji w zakresie od 0,1 MHz do 25 MHz częstotliwości nośnej
 - w warunkach odniesienia: $\leq 5\%$
 - w znamionowych warunkach pracy: $\leq 10\%$

4.3. Parametry modulacji częstotliwości napięcia w.cz. /FM/

4.3.1. Częstotliwość napięcia modulującego

- wartość nominalna: 1 kHz
- uchyb roboczy: $\pm 20\%$

4.3.2. Dewiacja maksymalna:

- wartość nominalna:
 - na zakresach 1 - 5: 0,01 częstotliwości generowanej
 - na zakresie 6: 0,002 " "
 - na zakresie 7: 0,001 " "
- uchyb podstawowy: $\pm 20\%$
- uchyb roboczy: $\pm 40\%$

4.3.3. Zawartość harmonicznych w obwiedni modulacji

- w warunkach odniesienia: $\leq 3\%$
- w znamionowych warunkach pracy: $\leq 6\%$

4.4. Parametry wobulacji częstotliwości napięcia w.cz. /wob./

4.4.1. Częstotliwość napięcia wobulującego

- równa częstotliwości sieci zasilającej

4.4.2. Kształt napięcia wobulującego: piłokształtne

4.4.3. Dewiacja maksymalna

- wartość nominalna przy mnożniku x1:
 - na podzakresach 1 - 5: 0,1 częstotliwości generowanej
 - na podzakresie 6: 0,02 " "
 - na podzakresie 7: 0,01 " "
- wartość nominalna przy mnożniku x0,1:
 - na podzakresach 1 - 5: 0,01 częstotliwości generowanej
 - na podzakresie 6: 0,002 " "
 - na podzakresie 7: 0,001 " "
- uchyb podstawowy: $\pm 20\%$
- uchyb roboczy: $\pm 40\%$

4.4. Nieliniowość charakterystyki wobulacji:

- w warunkach odniesienia: $\leq 20\%$
- w znamionowych warunkach pracy: $\leq 40\%$

4.5. Kluczowanie napięcia w.cz. podczas wobulacji występuje czasie trwania krótszego zbocza piły napięcia wobulującego

4.6. Szkodliwa modulacja amplitudy napięcia wyjściowego w.cz.

- w warunkach odniesienia: $\leq 10\%$
- w znamionowych warunkach pracy: $\leq 20\%$

4.7. Tłumienie napięcia w.cz. podczas kluczowania

- w warunkach odniesienia: ≥ 100
- w znamionowych warunkach pracy: ≥ 50

4.5. Skalowanie pokrętła płynnej regulacji dewiacji /FM wobulatorowej/

- uchyb podstawowy: 15% wartości dewiacji nastawionej plus 5% wartości dewiacji maksymalnej
- uchyb roboczy: 30% wartości dewiacji nastawionej plus 10% wartości dewiacji maksymalnej

4.6. Piłokształtne napięcie rozciągu poziomego /x/

- maksymalna amplituda w znamionowych warunkach pracy ≥ 5 V
- możliwość płynnej regulacji

4.7. Wzmacniacz /Y/

4.7.1. Maksymalne wzmocnienie napięciowe

- w znamionowych warunkach pracy: ≥ 30 V/V

4.7.2. Rezystancja wejściowa:

- w znamionowych warunkach pracy: ≥ 500 kOhm

4.7.3. Stosunek wzmocnień przy zmianie polaryzacji "4/-"

- wartość nominalna: 1
- uchyb roboczy: $\pm 0,1$

4.7.4. Dynamika napięcia wyjściowego

- w znamionowych warunkach pracy: ≥ 3 V

4.7.5. Czas narastania odpowiedzi wzmacniacza na skok jednostkowy na wejściu:

- w znamionowych warunkach pracy < 35 μ s

4.7.6. Zwis odpowiedzi wzmacniacza na skok jednostkowy na wejściu /po 8 ms/

- w znamionowych warunkach pracy: $< 10\%$

4.8. Parametry napięcia o częstotliwości 1 kHz

4.8.1. Częstotliwość:

- wartość nominalna: 1 kHz

- uchyb roboczy: $\pm 20\%$

4.8.2. Maksymalne napięcie wyjściowe

- wartość nominalna: 500 mVsk

- uchyb roboczy: 30%

4.8.3. Zwartość harmonicznych

- w znamionowych warunkach pracy: $\leq 1\%$

4.8.4. Rezystancja wyjściowa: około 600 Ohm

4.9. Zasilanie

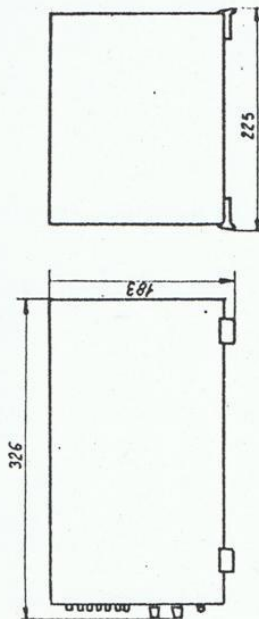
Przyrząd jest przystosowany do zasilania z sieci o napięciu

220 Vsk $\pm 10\%$ i częstotliwości 50 Hz $\pm 5\%$.

Pobór mocy z sieci zasilającej: 22 VA

4.10. Czas ustalania się warunków pracy: 15 minut

4.11. Wymiary: 183 x 225 x 326 mm



12. Masa: $\leq 7,2$ kg /bez wyposażenia/

ZASADA DZIAŁANIA

1. Generator-wobulator typ K 937

Generator-wobulator typ K 937 jest przyrządem, w skład którego wchodzi:

/ Generator typ E 445

/ Modulator typ E 446

/ Zasilacz typ E 447

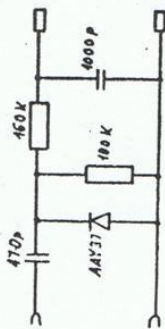
/ Wiązka kompletna wg rys. zestawieniowego nr B-20-739

Generator typ E 445 jest generatorem napięcia wielkiej częstotliwości posiadającym możliwość modulowania go napięciami przyłożonymi z zewnątrz. /Szczegółowy opis w OT-261 - "Opis techniczny Generator typ E 445"/.

Różnym napięć modulujących jest Modulator typ E 446. Modulator dostarcza ponadto napięcie do rozciągu poziomego dla wewnętrznego oscyloskopu podczas wobulacji oraz napięcie o częstotliwości 1 kHz. Posiada również wzmacniacz Y do oscyloskopu umożliwiając odtwarzanie składowej stałej podczas kluczowania. Szczegółowy opis w OT-262 - "Opis techniczny - Modulator typ E 446"/. Zasilacz typ E 447 dostarcza napięcie zasilających do generatora i modulatora i stanowi zarazem obudowę całego przyrządu. /Szczegółowy opis w OT-263 - "Opis techniczny - Zasilacz typ E 446"/. Połączenia między składowymi wobulatora realizuje wiązka kompletna /B-20-739/.

5.2. Sonda detekcyjna typ E 426

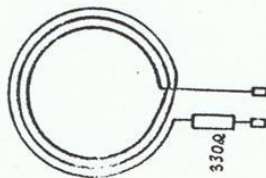
Sonda detekcyjna jest typowym detektorem szczytowym. Schemat ideowy sonuy przedstawiony jest na rysunku 1.



Rys. 1

5.3. Antena pętlowa typ E 427

Antena pętlowa wykonana jest zgodnie z Polską Normą PN-64/T-0 "Odbiorniki radiofoniczne. Typowe metody pomiarów własności elektrycznych i elektroakustycznych" punkt 2.9.2. Schemat elektryczny anteny przedstawia rys. 2.

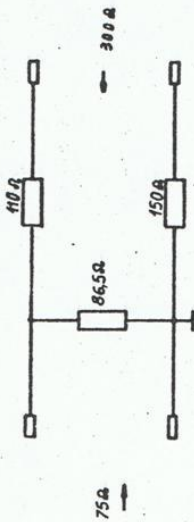


Rys. 2

Cewka anteny ma trzy zwoje z izolowanego drutu miedzianego. Zwoje te są umieszczone w metalowej rurce stanowiącej ekran elektrostatyczny anteny.

5.4. Symetryzator 75 Ohm/300 Ohm typ E 424

Symetryzator typ E 424 jest typowym symetryzatorem oporowym. Jego schemat ideowy przedstawia rys. 3.

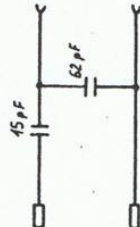


Rys. 3

5.5. Antena sztuczna typ E 425

Antena sztuczna typ E 425 jest anteną sztuczną równoważną samochodowej antenie prętowej i wykonana jest wg Polskiej Normy PN-64/T-04500.

Schemat elektryczny anteny przedstawiony jest na rys. 4



Rys. 4

6. ROZMIESZCZENIE ELEMENTÓW REGULACYJNYCH ORAZ ZACISKÓW WEJŚCIOWYCH I WYJŚCIOWYCH

Na rysunku płyty czołowej generatora-wobulatora K 937 /rys. 5/ widoczne są następujące elementy:

- 1/ Przycisk wyłącznika sieciowego
- 2/ Przełącznik klawiszowy podzakresów częstotliwości
- 3/ Pokrętko płynnej regulacji częstotliwości
- 4/ Zespół skal częstotliwości ze wskaźnikiem
- 5/ Pokrętko płynnej regulacji dewiacji
- 6/ Przełącznik mnożnika dewiacji częstotliwości
- 7/ Pokrętko tłumika napięcia wyjściowego
- 8/ Gniazdo wyjściowe napięcia w.cz. /BNC/

9/ Przełącznik klawiszowy rodzaju pracy:

- a/ AM - modulacja amplitudy
- b/ FM - modulacja częstotliwości
- c/ Wob - wobulacja częstotliwości
- d/ Klucz - kluczenie napięcia wyjściowego

10/ Wyjście napięcia o częstotliwości 1 kHz /BNC/

11/ Pokrętko płynnej regulacji napięcia wyjściowego o częstotliwości 1 kHz

12/ Pokrętko płynnej regulacji napięcia rozciągu poziomego przy pracy wobulatorowej

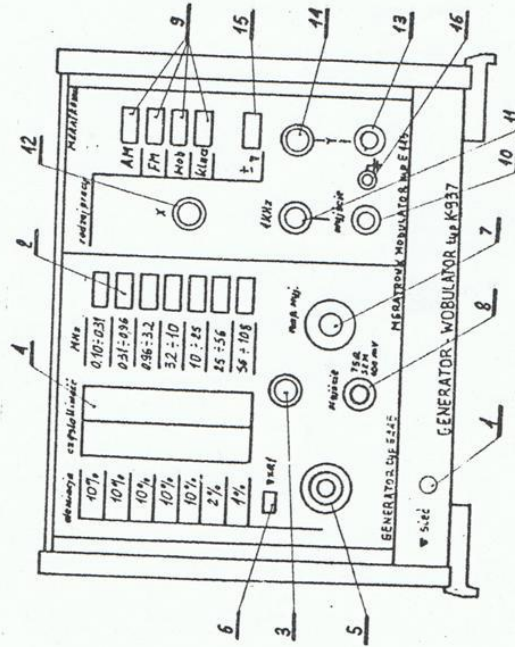
13/ Wejście wzmacniacza Y /BNC/

14/ Pokrętko płynnej regulacji wzmocnienia wzmacniacza Y

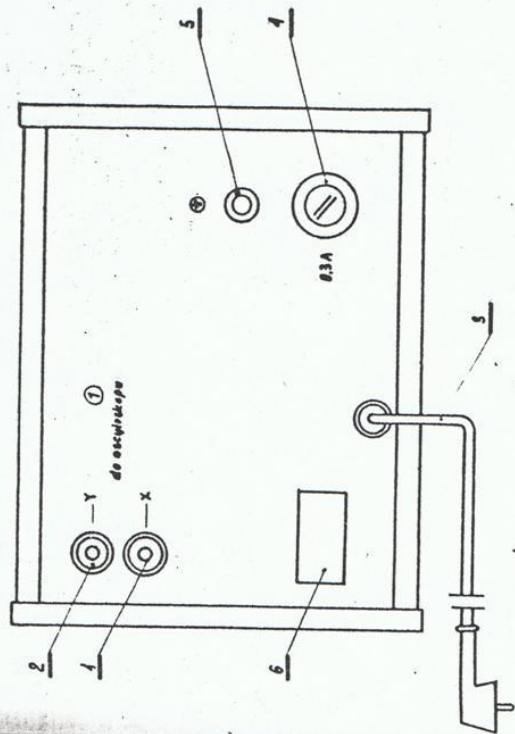
15/ Przełącznik zmiany polaryzacji napięcia wyjściowego wzmacniacza Y

16/ Pomiarowe gniazdo uziemiające

Na rysunku płyty tylnej generatora-wobulatora K 937 /rys. 6/ widoczne są następujące elementy:



Rys. 5



Rys. 6

- 1/ Gniazdo wyjściowe napięcia rozciągu poziomego X /BNC/
- 2/ Gniazdo wyjściowe wzmacniacza Y /BNC/
- 3/ Sznur sieciowy z wtykiem
- 4/ Oprawa bezpiecznika topikowego
- 5/ Zacisk ochronny
- 6/ Tabliczka znamionowa

7. PRZYGOTOWANIE PRZYRZĄDU DO URUCHOMIENIA

Przed uruchomieniem przyrządu należy sprawdzić, czy w oprawie bezpiecznika topikowego znajduje się wkładka o odpowiedniej wartości nominalnej /zgodnej z wartością podaną na płycie tylnej/. Do zasilania przyrządu należy korzystać z sieci posiadającej gniazdo wyposażone w boliec uziemiający. W przypadku braku takiego gniazda sieciowego należy połączyć zacisk ochronny przyrządu z szyną instalacji uziemiającej.

8. RODZAJE PRACY

8.1. Niemodulowane napięcie w.cz.

Wszystkie przyciski klawiszowego przełącznika rodzajów pracy winny być wyciśnięte.

Wciśnięcie przycisku "klucz" umożliwia sprawdzenie statyczne parametrów kluczowania napięcia wyjściowego w.cz.

8.2. Napięcie wielkiej częstotliwości z modulowaną amplitudą

W przełączniku klawiszowym rodzajów pracy przycisk "AM" wyciśnięty. Przycisk "klucz" w położeniu dowolnym.

8.3. Napięcie wielkiej częstotliwości o modulowanej częstotliwości

W przełączniku klawiszowym rodzajów pracy przycisk "FM" wyciśnięty. Przycisk "klucz" w położeniu dowolnym.

8.4. Napięcie wielkiej częstotliwości o wobulowanej częstotliwości

W przełączniku klawiszowym rodzajów pracy przycisk "wob" wyciśnięty. Wciśnięcie przycisku "klucz" powoduje kluczowanie napięcia w.cz. w czasie powrotu napięcia wobulującego.

8.5. Napięcie o częstotliwości 1 kHz

W przełączniku klawiszowym rodzajów pracy przycisk "wob" wyciśnięty. Pozostałe przyciski w położeniu dowolnym.

8.6. Napięcie rozłągu poziomego X do oscyloskopu

W przełączniku klawiszowym rodzajów pracy przycisk "wob" wyciśnięty. Przycisk "klucz" w położeniu dowolnym.

9. OBSŁUGA

9.1. Ustawienie częstotliwości nośnej

Wybrać odpowiedni podzakres częstotliwości przez wciśnięcie odpowiadającego mu przycisku w klawiszowym przełączniku podzakresów. Spowoduje to podświetlenie skali wybranego podzakresu. Kręcąc pokrętkiem płynnej regulacji częstotliwości doprowadzić odpowiedni punkt skali pod wskaźnik.

9.2. Ustawienie wartości dewiacji /przy modulacji FM lub wobulacji częstotliwości/

Wartość dewiacji ustawią się pokrętkiem płynnej regulacji dewiacji. Prawe skrajne skalowane położenie wskaźnika na tym pokrętku odpowiada dewiacji maksymalnej a lewe skrajne położenie skalowane dewiacji dziesięciokrotnie mniejszej. Wartości pośrednie zgodne są z opisem skali, pokrętła. Wartość dewiacji wyskalowana jest w procentach częstotliwości środkowej nastawianej na skali. Wartość dewiacji maksymalnej przy pracy wobulatorowej odpowiadająca położeniu mnożnika dewiacji w pozycji x1 /wyciśnięty/położona jest na płycie czołowej po lewej stronie skali dla każdego podzakresów. Przy pracy z modulacją FM dewiacje maksymalne są dziesięciokrotnie mniejsze od tych wartości.

9.3. Ustawienie poziomu napięcia wyjściowego

Poziom napięcia wyjściowego ustawia się pokrętkiem "nap.wyj.". Skala znajdującą się na płycie czołowej określa w decybelach wartość tłumienia sygnału. 0 dB odpowiada SEM 100 mV wartości skutecznej. Zakres od 0 dB do 5 dB tłumienia może być nielinio- wy i na płycie czołowej został zaznaczony.

Uwaga!

Tłumik napięcia wyjściowego połączony jest galwanicznie z gniazdem wyjściowym. Doprowadzenie do tego gniazda jakiegokolwiek napięcia z zewnątrz grozi zniszczeniem tłumika.

9.4. Dołączenie oscyloskopu zewnętrznego

Wtyczki napięcia rozłągu poziomego wobulatora znajdujące się na płycie tylnej przyrządu i oznaczone "X" połączyć z wejściem X oscyloskopu zewnętrznego.

Wyjście wzmacniacza Y znajdujące się na płycie tylnej przyrządu i oznaczone "Y" połączyć z wejściem Y oscyloskopu. Po dokonaniu tych połączeń otrzymuje się zestaw pomiarowy zwany wobuloskopem. Narastające napięcia rozciąga poziomego odpowiada wzrostowi częstotliwości.

9.5. Doprowadzenie napięcia w.cz. do badanego odbiornika

Napięcie w.cz. doprowadza się do badanego odbiornika zależnie od potrzeb bezpośrednio do gniazda antenowego przez odpowiednią antenę sztuczną, symetryzator itp. lub bezpośrednio do odpowiedniego punktu wewnątrz.

Uwaga!

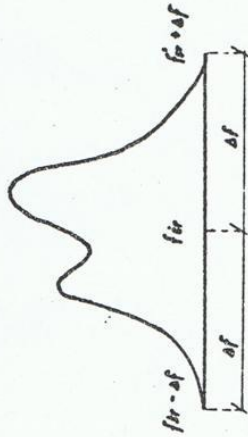
Tłumik napięcia wyjściowego połączony jest galwanicznie z gniazdem wyjściowym. Doprowadzenie do tego gniazda jakiegokolwiek napięcia z zewnątrz grozi zniszczeniem tłumika.

9.6. Doprowadzenie napięcia wyjściowego z badanego odbiornika do wobuloskopu

Badany przebieg po detekcji należy doprowadzić do wejścia wzmacniacza Y wobuloskopu. Jako detektor może służyć detektor własny odbiornika lub załączony w wyposażeniu /E 426/.

9.7. Określenie częstotliwości przy pracy wobulatorowej

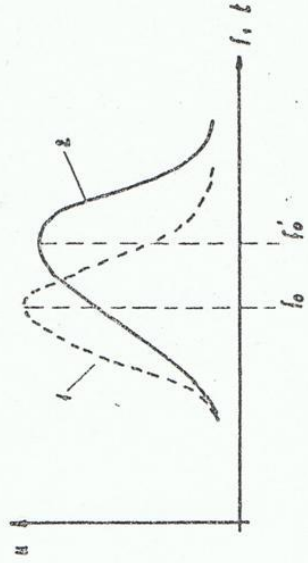
Na ekranie oscyloskopu otrzymuje się obraz charakterystyki badanego odcinka toru odbiornika. Oś pozioma jest osią częstotliwości. Środek odcinka poziomego widocznego na ekranie odpowiada częstotliwości środkowej. Jej wartość odczytuje się ze skali częstotliwości generatora-wobulatora K 937. Skrajne punkty tego odcinka odpowiadają częstotliwościom różniącym się od częstotliwości środkowej o wartość dewiacji. Jeżeli użyty oscyloskop ma wzmacniacz X tak zbudowany, że przy narastającym napięciu na jego wejściu X plamka na ekranie porusza się w prawo, to oś częstotliwości przebiega z lewa na prawo /rys. 7/.



Rys. 7

9.8. Źródła błędów pomiarów wobuloskopowych

Obraz charakterystyki częstotliwościowej badanego układu rezonansowego różni się od charakterystyki statycznej otrzymanej metodą pomiaru punkt po punkcie. Zakładając nawet, że użyta aparatura jest idealna, to wynik pomiaru obarczony będzie błędem metody pomiarowej spowodowanym dynamicznym sposobem pomiaru. Rys. 8 pokazuje różnice obwiedni napięcia na obwodzie występującą przy pomiarze dynamicznym /krzywa 2/ z obwiednią otrzymaną przy pomiarze statycznym /krzywa 1/. Błędy te są pomijalne przy obserwacji charakterystyk obwodów odbiorników radiofonicznych w ramach okresu roboczego wobulatora, przy szerokości pasa obserwowanego obwodu większej niż 1/4 szerokości obrazu. Przy pracy bez klucowania obserwowane są różnice wynikające z różnych szybkości wobulowania.



Rys. 8

Szczytowa wartość napięcia na obwodzie przy pomiarze dynamicznym jest niższa i przesunięta w stronę wyższych częstotliwości. Nachylenie zbocza krzywej dynamicznej od strony częstotliwości

niższych jest mniejsze niż odpowiednio nachylenie krzywej sta-
tycznej, zaś nachylenie zbocza od strony wyższych częstotliwości
ci większe. Występuje asymetria dynamicznego obrazu krzywej re-
zonansowej. Opisane zjawiska występują tym silniej, im większa
jest prędkość zmian częstotliwości w czasie. Wy tłumaczenie tych
zjawisk jest stosunkowo proste. Obwód rezonansowy wykazuje pew-
ną bezwładność dla napięcia o częstotliwości rezonansowej. Obją-
wia się to skończonym czasem narastania drgań napięcia na obwo-
dzie rezonansowym. Im większa jest dobroć obwodu, tym amplitu-
da drgań narasta na nim wolniej. Przy szybkiej modulacji czę-
stotliwości narastanie drgań na obwodzie nie nadąża za zmianą
częstotliwości sygnału i to jest główną przyczyną powstawania
różnic między charakterystyką dynamiczną i statyczną obwodu re-
zonansowego. Różnica ta jest błędem metody pomiarowej.

Z opisanych wyżej zjawisk można wyciągnąć ogólny wniosek, iż w
celu zmniejszenia błędów metody pomiarowej należy stosować mo-
dulator powolną modulację częstotliwości i to tym wolniejszą, im
mniejsza jest szerokość pasma badanego obwodu lub przez analo-
gię, im bardziej strone jest zbocze charakterystyki w przypadku
obwodów szerokopasmowych.

Poza błędem metody pomiarowej mogą wystąpić jeszcze inne błędy
spowodowane niedokładnością przyrządu oraz sposobem doprowadze-
nia i wyprowadzenia sygnału pomiarowego z badanego układu.

Do najważniejszych można zaliczyć:

- nierównomierność amplitudy sygnału z wobulatora w zakresie analizowania,
- nieliniowość charakterystyki modulacji częstotliwości,
- wpływ stałej czasu detektora,
- wpływ poziomu napięcia na detektorze,
- wpływ szerokości pasma wzmacniacza pomiarowego m.cz.,
- wpływ ARW lub ARCZ badanego odbiornika,
- wpływ poziomu sygnału na wejściu badanego układu /możliwość przesterowań/.

10. NAFRAWY I OKRESOWE KONTROLE

Naprawy i okresowe kontrole należy przeprowadzać indywidualnie
dla poszczególnych składowych zestawu K 937 zgodnie z zalece-
niami zawartymi w ich opisiech technicznych.

Generator typ E 445

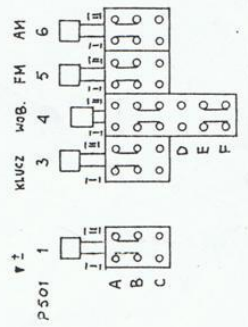
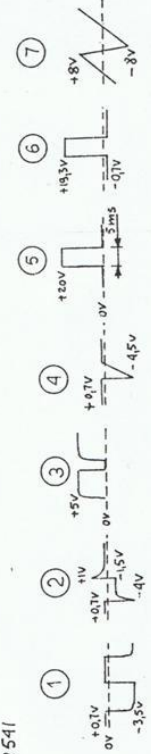
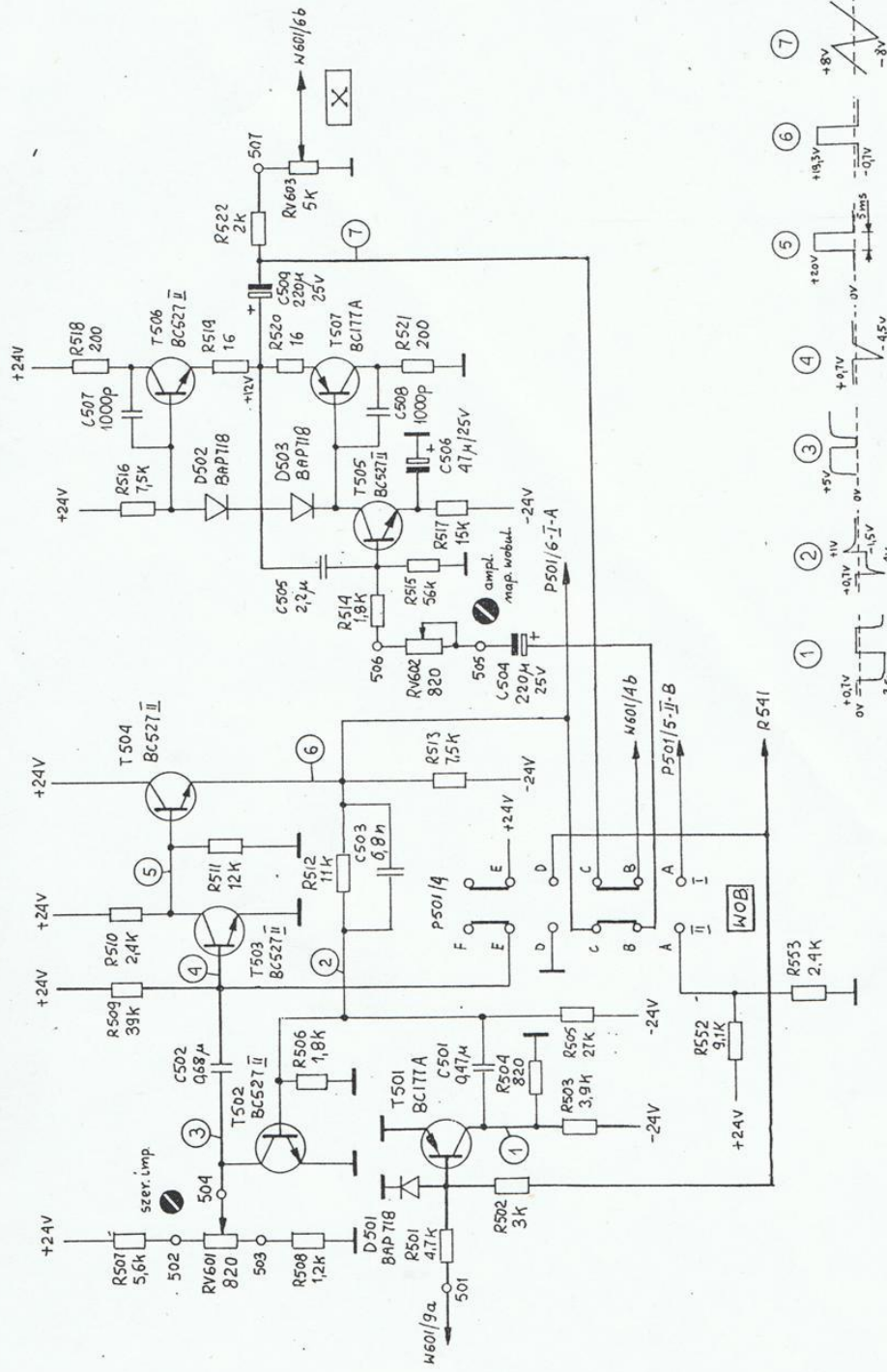
Częstotliwość: 100 kHz - 108 MHz w 7 podzakresach

Napięcie wyjściowe: SEM 100 mV

Rezystancja wyjściowa: 75 Ohm

Możliwość zewnętrznych modulacji:

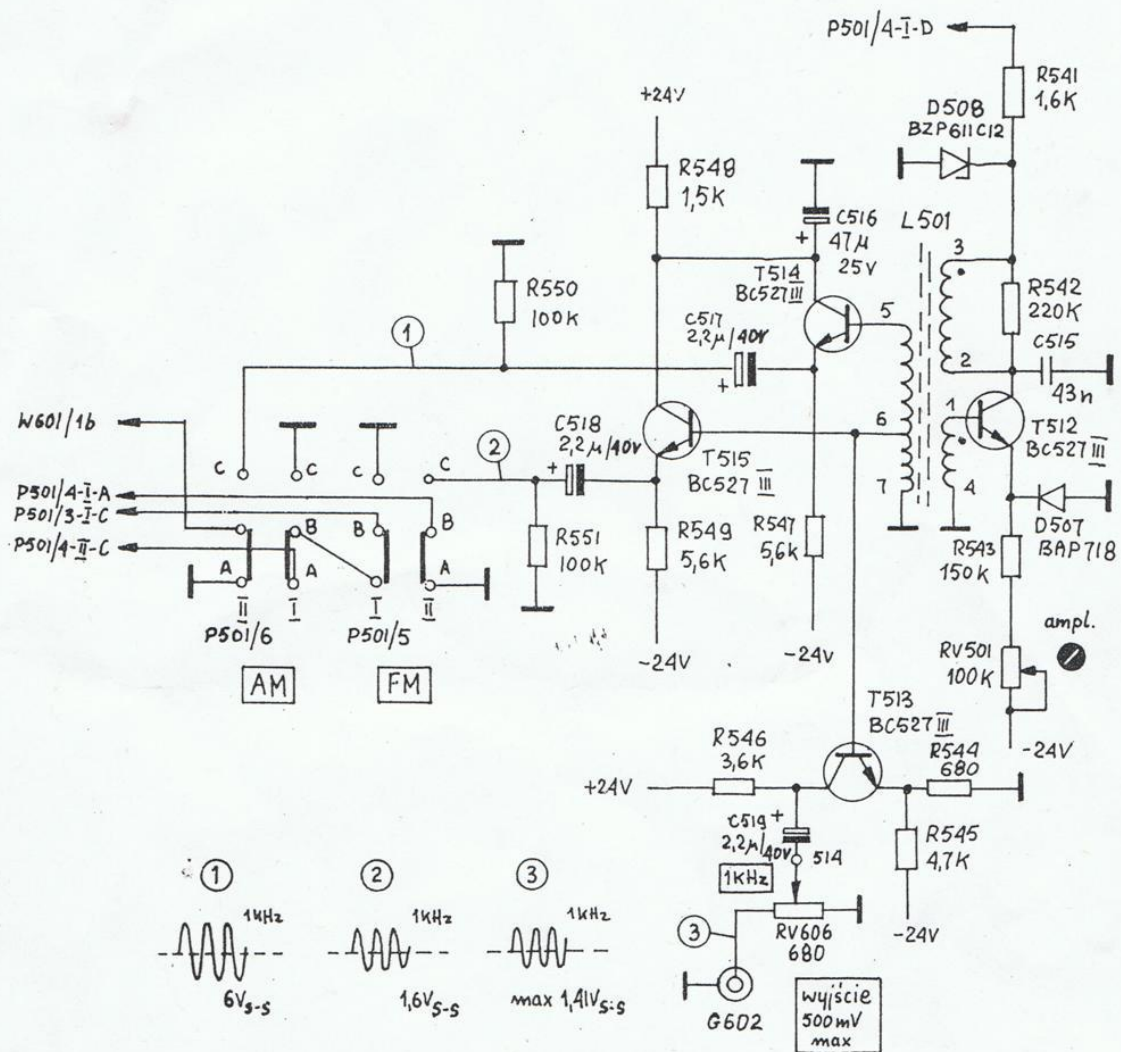
- modulacja amplitudy /AM/
- modulacja częstotliwości /FM/
- modulacja wobulatora
- kluczkowanie napięcia wyjściowego



GENERATOR NAPIĘCIA PŁOKSZTAŁTNEGO I KLUCZUJĄCEGO

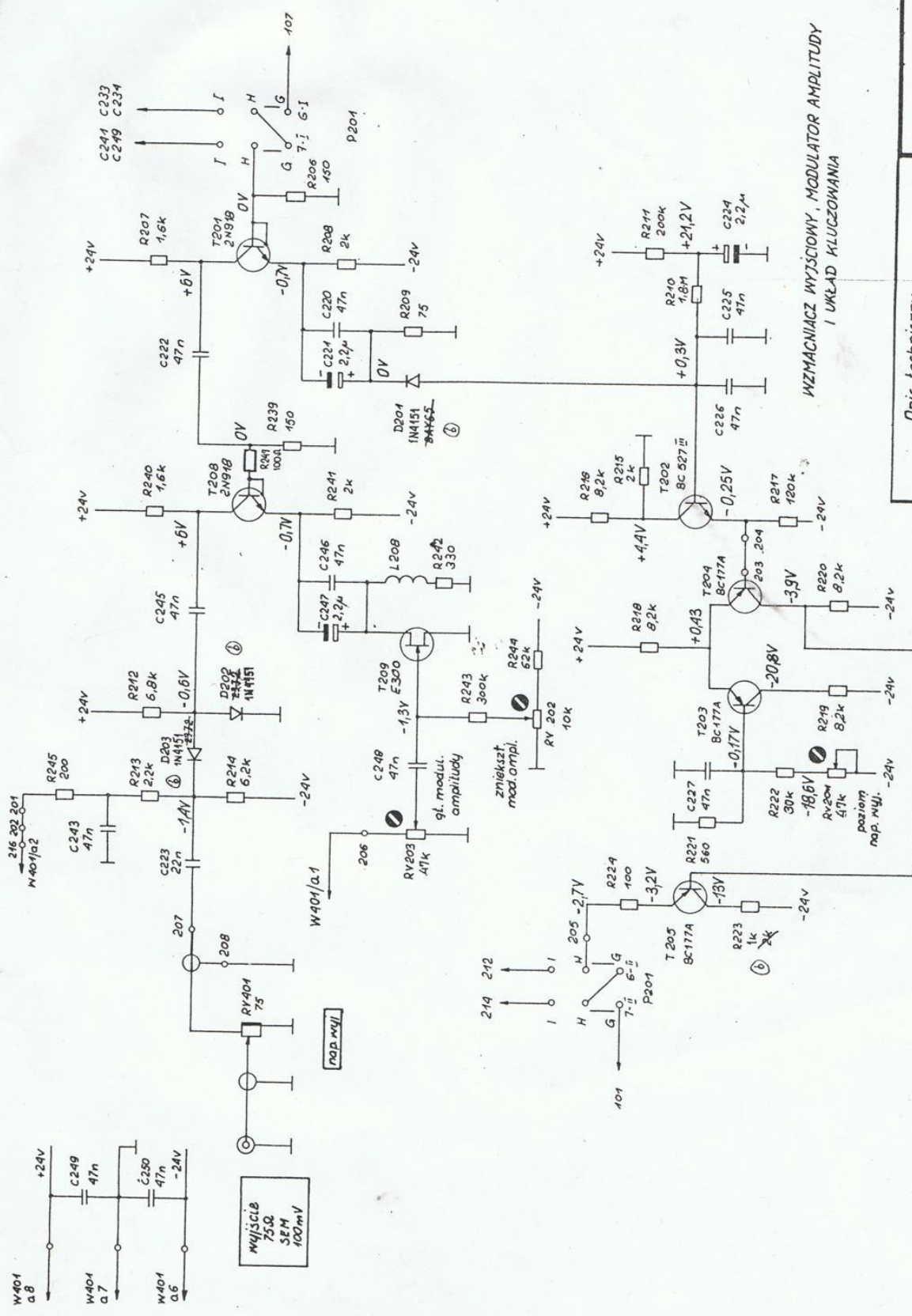
Opis techniczny
Modulator typ E446

OT-262



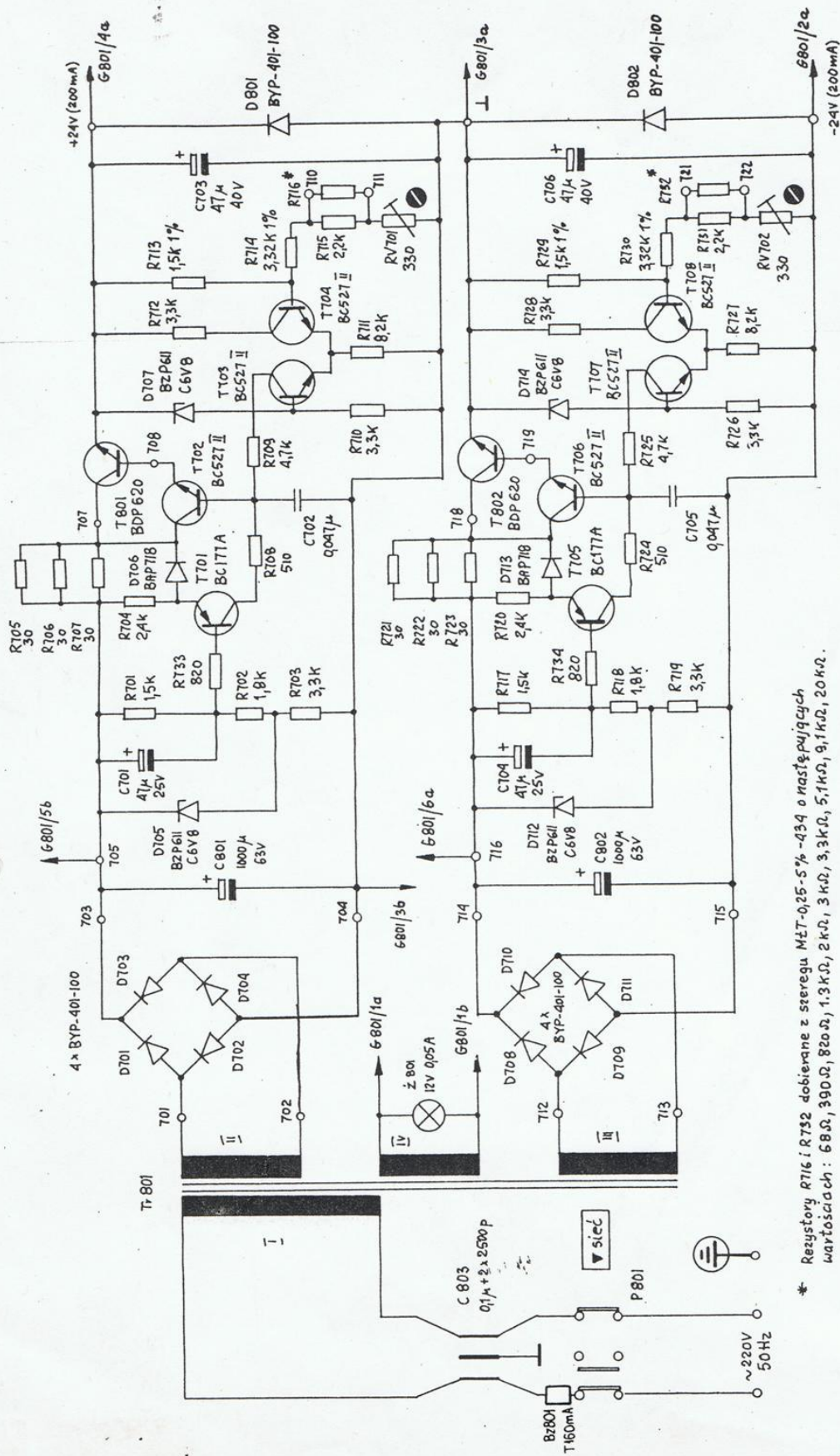
GENERATOR 1 kHz

<p>Opis techniczny Modulator typ E 446</p>	<p>OT-262</p>
--	---------------

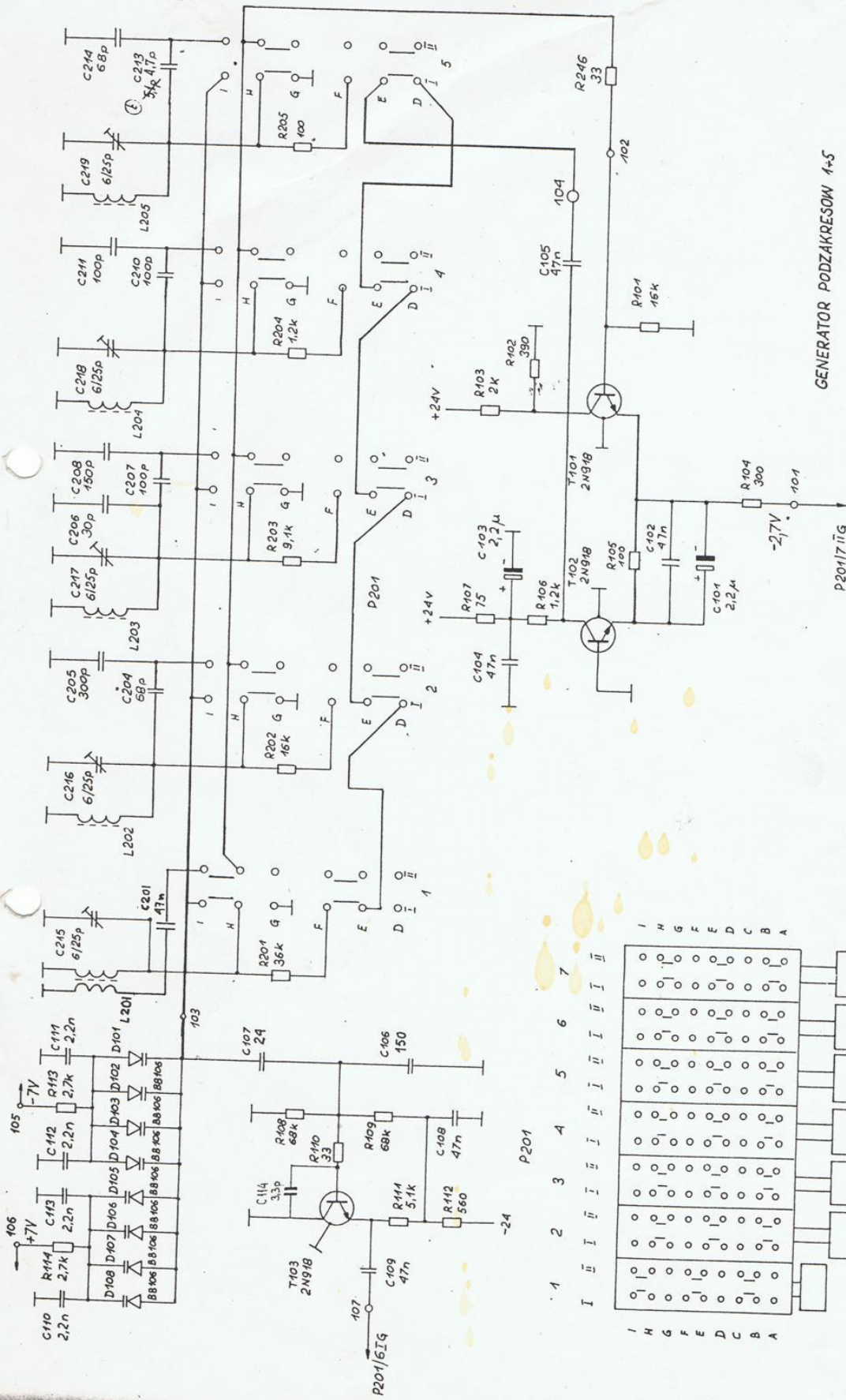


WZMACNIACZ WYŚCISQWY, MODULATOR AMPLITYDY
I UKŁAD KLUCZOWANIA

Opis techniczny
Generator typ E 445



* Rezystory R716 i R752 dobierane z szeregu MŁT-0,25-5% -434 o następujących wartościach: 68Ω, 390Ω, 820Ω, 1,3kΩ, 2kΩ, 3kΩ, 3,3kΩ, 5,1kΩ, 9,1kΩ, 20kΩ.



GENERATOR PODZAKRESOW 1+5

100 kHz ÷ 25 MHz

Opis techniczny
Generator typ E 445

07-261